



## SERIA 375-376-377

### Przepustnice międzykołnierzowe Typ "WAFER"

Butterfly valve to be inserted between flanges,  
"Wafer" type.

#### Wykonanie standardowe:

Średnice nominalne: od DN 40 do DN 600  
PN 10 - PN 16 - ANSI 150

Standard flansz: PN 10 - PN 16 - ANSI 150 od DN 40 do DN 300  
PN 10 od DN 350 do DN 600

odległość między kołnierzami wg normy EN 558-1 s.20  
głowica przepustnicy wg normy ISO 5211:2003  
szczelność wg normy EN 12266-1 A

Temperatura pracy:

EPDM od -10°C do +170°C (graniczna)  
EPDM od -10°C a +135°C (robocza)  
NBR od -10°C do +80°C  
FKM od -10°C do +190°C  
PTFE od -10°C do +150°C

Ciśnienie robocze :

PN 16 bar dla DN 40÷300  
PN 10 bar dla DN 350÷600

#### Standard executions:

Available range: from DN 40 to DN 600  
PN 10 - PN 16 - ANSI 150  
Standard flanges: PN 10 - PN 16 - ANSI 150 from  
DN 40 to DN 300.  
PN 10 from DN 350 to DN 600.

Face to face as per EN 558-1 serie 20  
Valve head as per ISO 5211:2003  
Tightness as per EN 12266-1 rate A

Other tests on request.

Working temperature:

EPDM from -10°C to +170°C (limit)  
EPDM from -10°C to +135°C (work)  
NBR from -10°C to +80°C  
FKM from -10°C to +190°C  
PTFE from -10°C to +150°C

Working pressure between flanges:

PN 16 bar for DN 40 to DN 300  
PN 10 bar for DN 350 to DN 600

#### Wykonania specjalne (na zapytanie):

Zwiększona temperatura pracy:

SYLIKON od -60 °C do +200°C  
HYPALON od -20°C do +120°C

Wykonania specjalne - prosimy o kontakt z działem technicznym.

On request:

Working temperature:

SILICONE from -60°C to +200°C  
HYPALON from -20°C to +120°C

For other applications, please contact our technical department.

Certyfikaty:

Polski certyfikat PZH dla wody pitnej



## KODYFIKACJA PRZEPUSTNIC BEZ NAPĘDU VALVE CODES FREE SHAFT IN STANDARD EXECUTION

DN 40	DN 50	DN 65	DN 80	DN 100	DN 125	DN 150	DN 200	DN 250	DN 300	DN 350	DN 400	DN 450	DN 500	DN 600	
<b>KORPUS I DYSK Z ŻELIWA GGG50 USZCZ. EPDM</b> BODY AND BUTTERFLY IN CAST IRON GGG50 LINER EPDM															
V375XE68	V375XE69	V375XE70	V375XE71	V375XE72	V375XE73	V375XE74	V375XE75	V375XE76	V375XE77	V375XE78	V375XE79	V375XE80	V375XE81	V375XE82	
<b>KORPUS I DYSK Z ŻELIWA GGG50 USZCZ. NBR</b> BODY AND BUTTERFLY IN CAST IRON GGG50 LINER NITRILE															
V375XN68	V375XN69	V375XN70	V375XN71	V375XN72	V375XN73	V375XN74	V375XN75	V375XN76	V375XN77	V375XN78	V375XN79	V375XN80	V375XN81	V375XN82	
<b>KORPUS I DYSK Z ŻELIWA GGG50 USZCZ. VITON</b> BODY AND BUTTERFLY IN CAST IRON GGG50 LINER FKM															
V375XV68	V375XV69	V375XV70	V375XV71	V375XV72	V375XV73	V375XV74	V375XV75	V375XV76	V375XV77	V375XV78	V375XV79	V375XV80	V375XV81	V375XV82	
<b>KORPUS Z ŻELIWA GGG50 DYSK AISI 316 USZCZ. EPDM</b> BODY IN CAST IRON GGG50 BUTTERFLY IN AISI 316 LINER EPDM															
V376XE68	V376XE69	V376XE70	V376XE71	V376XE72	V376XE73	V376XE74	V376XE75	V376XE76	V376XE77	V376XE78	V376XE79	V376XE80	V376XE81	V376XE82	
<b>KORPUS Z ŻELIWA GGG50 DYSK AISI 316 USZCZ. NBR</b> BODY IN CAST IRON GGG50 BUTTERFLY IN AISI 316 LINER NITRILE															
V376XN68	V376XN69	V376XN70	V376XN71	V376XN72	V376XN73	V376XN74	V376XN75	V376XN76	V376XN77	V376XN78	V376XN79	V376XN80	V376XN81	V376XN82	
<b>KORPUS Z ŻELIWA GGG50 DYSK AISI 316 USZCZ. VITON</b> BODY IN CAST IRON GGG50 BUTTERFLY IN AISI 316 LINER FKM															
V376XV68	V376XV69	V376XV70	V376XV71	V376XV72	V376XV73	V376XV74	V376XV75	V376XV76	V376XV77	V376XV78	V376XV79	V376XV80	V376XV81	V376XV82	
<b>KORPUS Z ŻELIWA GGG50 DYSK AISI 316 USZCZ. PTFE</b> BODY IN CAST IRON GGG50 BUTTERFLY IN AISI 316 LINER PTFE															
V376XT68	V376XT69	V376XT70	V376XT71	V376XT72	V376XT73	V376XT74	V376XT75	V376XT76	V376XT77	V376XT78	V376XT79	V376XT80	V376XT81	V376XT82	
<b>KORPUS Z ŻELIWA GGG50 DYSK BRĄZ-ALUMINIUM USZCZ. EPDM</b> BODY IN CAST IRON GGG50 BUTTERFLY IN BRONZE-ALUMINIUM LINER EPDM															
V377XE68	V377XE69	V377XE70	V377XE71	V377XE72	V377XE73	V377XE74	V377XE75	V377XE76	V377XE77	V377XE78	V377XE79	V377XE80	V377XE81	V377XE82	
<b>KORPUS Z ŻELIWA GGG50 DYSK BRĄZ-ALUMINIUM USZCZ. NBR</b> BODY IN CAST IRON GGG50 BUTTERFLY IN BRONZE-ALUMINIUM LINER NITRILE															
V377XN68	V377XN69	V377XN70	V377XN71	V377XN72	V377XN73	V377XN74	V377XN75	V377XN76	V377XN77	V377XN78	V377XN79	V377XN80	V377XN81	V377XN82	
Kg.	2,1	2,1	4,5	5	6,5	8	9	15	21,5	30	39	52	87	117	158

### NAPĘD RĘCZNY - OPIS DŹWIGNI STERUJĄCEJ

Dźwignia z możliwością blokowania w 10 pozycjach,  
Materiał dźwigni : aluminium  
Pokrycie powierzchni rączki: poliester  
Waga: od 0,3 kg do 0,9 kg.

### LEVER FEATURES

10-position lever; lockable in each position  
Material: Aluminium;  
Surface coating: polyester  
Weight: from 0,3 to 0,9 Kg.

### NAPĘD RĘCZNY Z PRZEKŁADNIĄ ŚLIMAKOWĄ

Pewność regulacji - użycie systemu przekładni ślimakowej.  
Możliwość regulacji w obu kierunkach w zakresie  $\pm 5^\circ$  bez rozkręcania.  
Strzałka wskazująca pozycję zaworu.  
Korpus z żeliwa GGG40.  
Koło wykonane z aluminium.  
Epoksydowana powierzchnia koła.  
Przekładnia ślimakowa ze stali utwardzanej.

### GEAR BOX FEATURES

Reliable device working by means of pinion and worm screw.  
Possible adjustment in both directions ( $\pm 5$  degree) without having to disassemble anything.  
An arrow indicates the position of the valve.  
Body in cast iron GGG 40.  
Handwheel in aluminium.  
Epoxy-painted surface.  
Worm screw and bush in treated steel.

### WYMAGANE MOMENTY NAPĘDÓW w Nm

### BREAK AWAY TORQUES in Nm

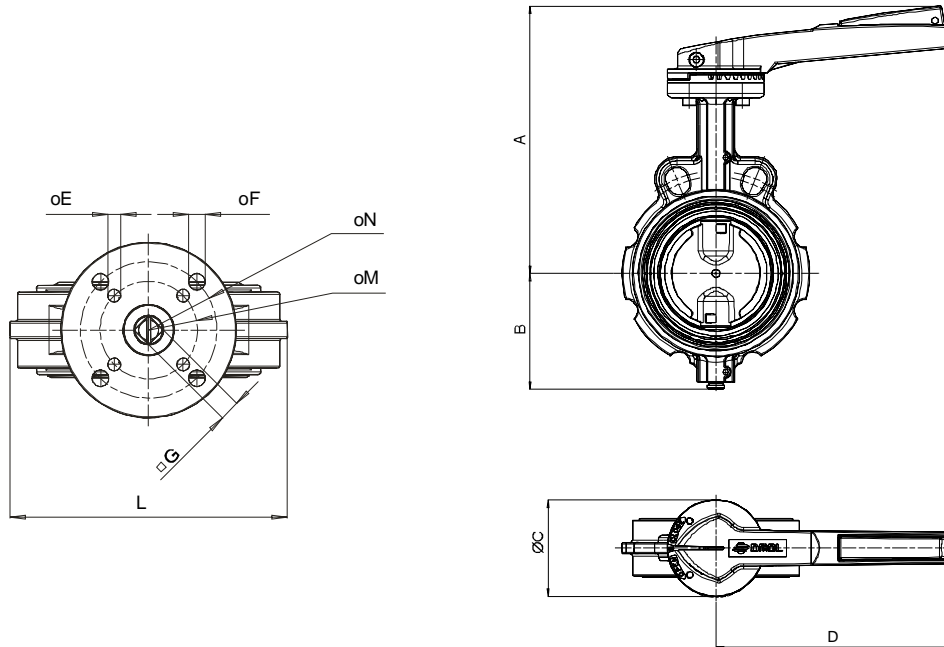
rozmiar/size	DN 40	DN 50	DN 65	DN 80	DN 100	DN 125	DN 150	DN 200	DN 250	DN 300	DN 350	DN 400	DN 450	DN 500	DN 600
PN 10 bar	15	15	17	19	27	36	54	109	145	218	340	510	680	1020	1300
PN 16 bar	18	18	25	27	35	52	72	142	170	250					

Wymagane momenty napędów mogą się różnić w zależności od temperatury i typu medium - należy zawsze zastosować współczynnik bezpieczeństwa 1,4. Moment może zmaleć przy dużej częstotliwości cykli otwierania/zamykania.  
Torque can vary depending on temperature and type of fluid; a safety factor of 1.4 must be applied. Torque can drop on high frequency of operations



# PRZEPUSTNICE SERII 375-376-377 Z DŹWIGNIĄ

# VALVE TYPE 375-376-377 WITH LEVER



## KODYFIKACJA PRZEPUSTNIC Z DŹWIGNIĄ VALVE CODE WITH LEVER

DN 40	DN 50	DN 65	DN 80	DN 100	DN 125	DN 150	DN 200	DN 250	DN 300						
<b>KORPUS I DYSK Z ŹELIWA GGG50 USZCZ. EPDM</b>							<b>BODY AND BUTTERFLY IN CAST IRON GGG50 LINER EPDM</b>								
L375XE68	L375XE69	L375XE70	L375XE71	L375XE72	L375XE73	L375XE74	L375XE75	L375XE76	L375XE77						
<b>KORPUS I DYSK Z ŹELIWA GGG50 USZCZ. NBR</b>							<b>BODY AND BUTTERFLY IN CAST IRON GGG50 LINER NITRILE</b>								
L375XN68	L375XN69	L375XN70	L375XN71	L375XN72	L375XN73	L375XN74	L375XN75	L375XN76	L375XN77						
<b>KORPUS I DYSK Z ŹELIWA GGG50 USZCZ. VITON</b>							<b>BODY AND BUTTERFLY IN CAST IRON GGG50 LINER FKM</b>								
L375XV68	L375XV69	L375XV70	L375XV71	L375XV72	L375XV73	L375XV74	L375XV75	L375XV76	L375XV77						
<b>KORPUS Z ŹELIWA GGG50 DYSK AISI 316 USZCZ. EPDM</b>							<b>BODY IN CAST IRON GGG50 BUTTERFLY IN AISI 316 LINER EPDM</b>								
L376XE68	L376XE69	L376XE70	L376XE71	L376XE72	L376XE73	L376XE74	L376XE75	L376XE76	L376XE77						
<b>KORPUS Z ŹELIWA GGG50 DYSK AISI 316 USZCZ. NBR</b>							<b>BODY IN CAST IRON GGG50 BUTTERFLY IN AISI 316 LINER NITRILE</b>								
L376XN68	L376XN69	L376XN70	L376XN71	L376XN72	L376XN73	L376XN74	L376XN75	L376XN76	L376XN77						
<b>KORPUS Z ŹELIWA GGG50 DYSK AISI 316 USZCZ. VITON</b>							<b>BODY IN CAST IRON GGG50 BUTTERFLY IN AISI 316 LINER FKM</b>								
L376XV68	L376XV69	L376XV70	L376XV71	L376XV72	L376XV73	L376XV74	L376XV75	L376XV76	L376XV77						
<b>KORPUS Z ŹELIWA GGG50 DYSK AISI 316 USZCZ. PTFE</b>							<b>BODY IN CAST IRON GGG50 BUTTERFLY IN AISI 316 LINER PTFE</b>								
L376XT68	L376XT69	L376XT70	L376XT71	L376XT72	L376XT73	L376XT74	L376XT75	L376XT76	L376XT77						
<b>KORPUS Z ŹELIWA GGG50 DYSK BRĄZ-ALUMINIUM USZCZ. EPDM</b>							<b>BODY IN CAST IRON GGG50 BUTTERFLY IN BRONZE-ALUMINIUM LINER EPDM</b>								
L377XE68	L377XE69	L377XE70	L377XE71	L377XE72	L377XE73	L377XE74	L377XE75	L377XE76	L377XE77						
<b>KORPUS Z ŹELIWA GGG50 DYSK BRĄZ-ALUMINIUM USZCZ. NBR</b>							<b>BODY IN CAST IRON GGG50 BUTTERFLY IN BRONZE-ALUMINIUM LINER NITRILE</b>								
L377XN68	L377XN69	L377XN70	L377XN71	L377XN72	L377XN73	L377XN74	L377XN75	L377XN76	L377XN77						
<b>DŹWIGNIA</b>															
KLV37569	KLV37569	KLV37570	KLV37570	KLV37570	KLV37573	KLV37573	KLV37575	KLV37576	KLV37576						

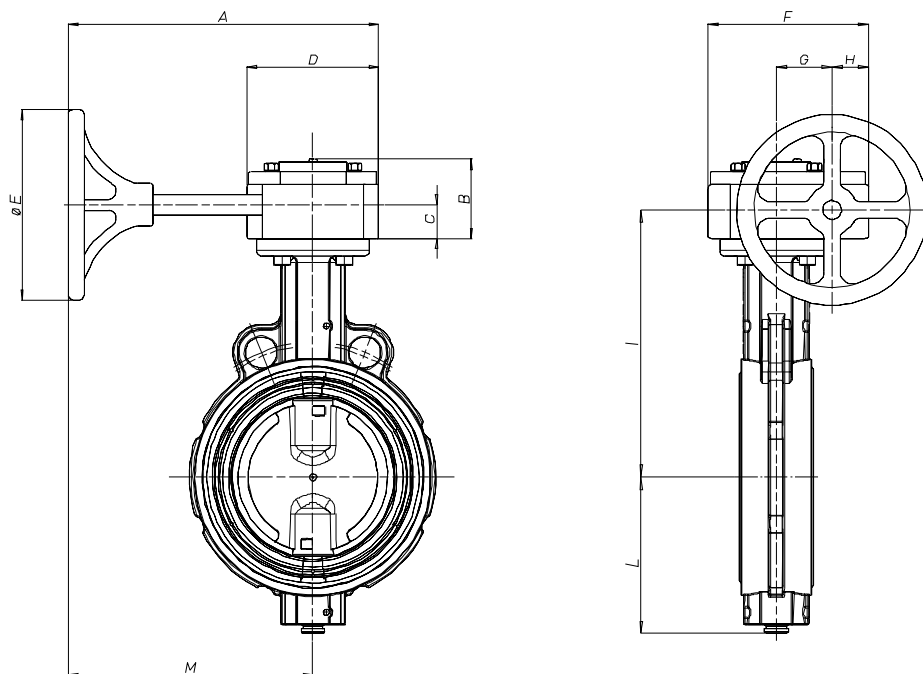
### WYMIARY

### DIMENSIONS

ROZMIAR / SIZE	A	B	ØC	D	ØE	ØF	□G	L	ØM	ØN					
DN 40	203	73	90	160	6,5	8,5	9	128,5	50	70					
DN 50	203	73	90	160	6,5	8,5	9	128,5	50	70					
DN 65	227,5	80	90	220	6,5	8,5	11	143	50	70					
DN 80	234	86	90	220	6,5	8,5	11	153	50	70					
DN 100	253	103,5	90	220	6,5	8,5	11	176,5	50	70					
DN 125	276,5	118	90	350	8,5	-	14	198,5	70	-					
DN 150	289	132	90	350	8,5	-	14	22	70	-					
DN 200	324,5	162,5	60	350	8,5	-	17	282	70	-					
DN 250	388,5	194,5	175	500	11	13	22	345	102	125					
DN 300	426,5	226,5	175	500	11	13	22	417	102	125					



## PRZEPUSTNICE SERII 375-376-377 Z PRZEKŁADNIĄ VALVE TYPE 375-376-377 WITH GEAR BOX



V8

### KODYFIKACJA PRZEPUSTNIC Z PRZEKŁADNIĄ VALVE CODE WITH GEAR BOX

DN 40	DN 50	DN 65	DN 80	DN 100	DN 125	DN 150	DN 200	DN 250	DN 300						
<b>KORPUS I DYSK Z ŻELIWA GGG50 USZCZ. EPDM</b>										<b>BODY AND BUTTERFLY IN CAST IRON GGG50 LINER EPDM</b>					
R375XE68	R375XE69	R375XE70	R375XE71	R375XE72	R375XE73	R375XE74	R375XE75	R375XE76	R375XE77						
<b>KORPUS I DYSK Z ŻELIWA GGG50 USZCZ. NBR</b>										<b>BODY AND BUTTERFLY IN CAST IRON GGG50 LINER NITRILE</b>					
R375XN68	R375XN69	R375XN70	R375XN71	R375XN72	R375XN73	R375XN74	R375XN75	R375XN76	R375XN77						
<b>KORPUS I DYSK Z ŻELIWA GGG50 USZCZ. VITON</b>										<b>BODY AND BUTTERFLY IN CAST IRON GGG50 LINER FKM</b>					
R375XV68	R375XV69	R375XV70	R375XV71	R375XV72	R375XV73	R375XV74	R375XV75	R375XV76	R375XV77						
<b>KORPUS Z ŻELIWA GGG50 DYSK AISI 316 USZCZ. EPDM</b>										<b>BODY IN CAST IRON GGG50 BUTTERFLY IN AISI 316 LINER EPDM</b>					
R376XE68	R376XE69	R376XE70	R376XE71	R376XE72	R376XE73	R376XE74	R376XE75	R376XE76	R376XE77						
<b>KORPUS Z ŻELIWA GGG50 DYSK AISI 316 USZCZ. NBR</b>										<b>BODY IN CAST IRON GGG50 BUTTERFLY IN AISI 316 LINER NITRILE</b>					
R376XN68	R376XN69	R376XN70	R376XN71	R376XN72	R376XN73	R376XN74	R376XN75	R376XN76	R376XN77						
<b>KORPUS Z ŻELIWA GGG50 DYSK AISI 316 USZCZ. VITON</b>										<b>BODY IN CAST IRON GGG50 BUTTERFLY IN AISI 316 LINER FKM</b>					
R376XV68	R376XV69	R376XV70	R376XV71	R376XV72	R376XV73	R376XV74	R376XV75	R376XV76	R376XV77						
<b>KORPUS Z ŻELIWA GGG50 DYSK AISI 316 USZCZ. PTFE</b>										<b>BODY IN CAST IRON GGG50 BUTTERFLY IN AISI 316 LINER PTFE</b>					
R376XT68	R376XT69	R376XT70	R376XT71	R376XT72	R376XT73	R376XT74	R376XT75	R376XT76	R376XT77						
<b>KORPUS Z ŻELIWA GGG50 DYSK BRĄZ-ALUMINIUM USZCZ. EPDM</b>										<b>BODY IN CAST IRON GGG50 BUTTERFLY IN BRONZE-ALUMINIUM LINER EPDM</b>					
R377XE68	R377XE69	R377XE70	R377XE71	R377XE72	R377XE73	R377XE74	R377XE75	R377XE76	R377XE77						
<b>KORPUS Z ŻELIWA GGG50 DYSK BRĄZ-ALUMINIUM USZCZ. NBR</b>										<b>BODY IN CAST IRON GGG50 BUTTERFLY IN BRONZE-ALUMINIUM LINER NITRILE</b>					
R377XN68	R377XN69	R377XN70	R377XN71	R377XN72	R377XN73	R377XN74	R377XN75	R377XN76	R377XN77						
<b>PRZEKŁADNIA Z KOŁEM</b>										<b>GEAR BOX</b>					
RW006W69	RW006W69	RW006W70	RW006W70	RW006W70	RW006W73	RW006W73	RW006W75	RW006W76	RW006W76						

### WYMIARY

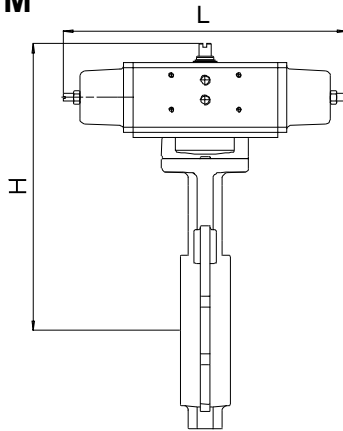
### DIMENSIONS

ROZMIAR / SIZE	A	B	C	D	ØE	F	G	H	I	L	M					
DN 40	245	64	27	106	152	128,5	45	30	166,5	73	192					
DN 50	245	64	27	106	152	128,5	45	30	166,5	73	192					
DN 65	245	64	27	106	152	128,5	45	30	179,5	80	192					
DN 80	245	64	27	106	152	128,5	45	30	186	86	192					
DN 100	245	64	27	106	152	128,5	45	30	178	103,5	192					
DN 125	245	64	27	106	152	128,5	45	30	217,5	118	192					
DN 150	245	64	27	106	152	128,5	45	30	230	132	192					
DN 200	320	80	34	155	320	180	66	36	272,5	162,5	243					
DN 250	320	80	34	155	320	180	66	36	302,5	194,5	243					
DN 300	320	80	34	155	320	180	66	36	340,5	226,5	243					



# PRZEPUSTNICE SERII 375-376-377 Z NAPĘDEM PNEUMATYCZNYM

# AUTOMATED VALVE TYPE 375-376-377



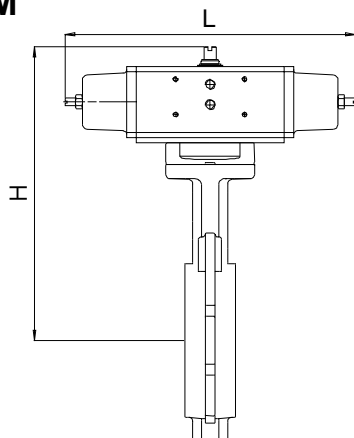
**Ciśnienie maksymalne  $\Delta P$ : 10 bar**

		PRZEPUSTNICE Z SIŁOWNIKAMI PODWÓJNEGO DZIAŁANIA								ACTUATED VALVE WITH DOUBLE ACTING PNEUMATIC ACTUATOR						
		DN 40	DN 50	DN 65	DN 80	DN 100	DN 125	DN 150	DN 200	DN 250	DN 300	DN 350	DN 400	DN 450	DN 500	DN 600
L mm		168	168	168	168	182	190	225	268	314	336	365	401	445	529	581
H mm		242	242	255	264	286	303	323	387	438	488	545	599	631	690	766
Kg.		4	4	4,6	4,8	6,2	8,8	10,5	16,8	28,4	44,2	53	66	112,5	166	183
<b>TYP SIŁOWNIKA</b>		Actuator type														
		DA 30	DA 30	DA 30	DA 45	DA 60	DA 90	DA 180	DA 240	DA 360	DA 480	DA 720	DA 960	DA 1440	DA 1920	
		<b>KORPUS I DYSK Z ŻELIWA GGG50 USZCZ. EPDM</b>								<b>BODY AND BUTTERFLY IN CAST IRON GGG50 LINER EPDM</b>						
		D375XE68	D375XE69	D375KE70	D375KE71	D375KE72	D375KE73	D375KE74	D375KE75	D375KE76	D375KE77	D375KE78	D375KE79	D375KE80	D375KE81	D375KE82
		<b>KORPUS I DYSK Z ŻELIWA GGG50 USZCZ. NBR</b>								<b>BODY AND BUTTERFLY IN CAST IRON GGG50 LINER NITRILE</b>						
		D375XN68	D375XN69	D375KN70	D375KN71	D375KN72	D375KN73	D375KN74	D375KN75	D375KN76	D375KN77	D375KN78	D375KN79	D375KN80	D375KN81	D375KN82
		<b>KORPUS I DYSK Z ŻELIWA GGG50 USZCZ. VITON</b>								<b>BODY AND BUTTERFLY IN CAST IRON GGG50 LINER FKM</b>						
		D375XV68	D375XV69	D375KV70	D375KV71	D375KV72	D375KV73	D375KV74	D375KV75	D375KV76	D375KV77	D375KV78	D375KV79	D375KV80	D375KV81	D375KV82
		<b>KORPUS Z ŻELIWA GGG50 DYSK AISI 316 USZCZ. EPDM</b>								<b>BODY IN CAST IRON GGG50 BUTTERFLY IN AISI 316 LINER EPDM</b>						
		D376XE68	D376XE69	D376KE70	D376KE71	D376KE72	D376KE73	D376KE74	D376KE75	D376KE76	D376KE77	D376KE78	D376KE79	D376KE80	D376KE81	D376KE82
		<b>KORPUS Z ŻELIWA GGG50 DYSK AISI 316 USZCZ. NBR</b>								<b>BODY IN CAST IRON GGG50 BUTTERFLY IN AISI 316 LINER NITRILE</b>						
		D376XN68	D376XN69	D376KN70	D376KN71	D376KN72	D376KN73	D376KN74	D376KN75	D376KN76	D376KN77	D376KN78	D376KN79	D376KN80	D376KN81	D376KN82
		<b>KORPUS Z ŻELIWA GGG50 DYSK AISI 316 USZCZ. VITON</b>								<b>BODY IN CAST IRON GGG50 BUTTERFLY IN AISI 316 LINER FKM</b>						
		D376XV68	D376XV69	D376KV70	D376KV71	D376KV72	D376KV73	D376KV74	D376KV75	D376KV76	D376KV77	D376KV78	D376KV79	D376KV80	D376KV81	D376KV82
		<b>KORPUS Z ŻELIWA GGG50 DYSK AISI 316 USZCZ. PTFE</b>								<b>BODY IN CAST IRON GGG50 BUTTERFLY IN AISI 316 LINER PTFE</b>						
		D376XT68	D376XT69	D376KT70	D376KT71	D376KT72	D376KT73	D376KT74	D376KT75	D376KT76	D376KT77	D376KT78	D376KT79	D376KT80	D376KT81	D376KT82
		<b>KORPUS Z ŻELIWA GGG50 DYSK BRĄZ-ALUMINIUM USZCZ. EPDM</b>								<b>BODY IN CAST IRON GGG50 BUTTERFLY IN BRONZE-ALUMINIUM LINER EPDM</b>						
		D377XE68	D377XE69	D377KE70	D377KE71	D377KE72	D377KE73	D377KE74	D377KE75	D377KE76	D377KE77	D377KE78	D377KE79	D377KE80	D377KE81	D377KE82
		<b>KORPUS Z ŻELIWA GGG50 DYSK BRĄZ-ALUMINIUM USZCZ. NBR</b>								<b>BODY IN CAST IRON GGG50 BUTTERFLY IN BRONZE-ALUMINIUM LINER NITRILE</b>						
		D377XN68	D377XN69	D377KN70	D377KN71	D377KN72	D377KN73	D377KN74	D377KN75	D377KN76	D377KN77	D377KN78	D377KN79	D377KN80	D377KN81	D377KN82
		PRZEPUSTNICE Z SIŁOWNIKIEM Z POWROTEM SPRĘŻYNA								ACTUATED VALVE WITH SPRING RETURN PNEUMATIC ACTUATOR						
		DN 40	DN 50	DN 65	DN 80	DN 100	DN 125	DN 150	DN 200	DN 250	DN 300	DN 350	DN 400	DN 450	DN 500	DN 600
L mm		240	240	240	240	294	320	357	436	456	656	602	712	767	975	975
H mm		252	252	265	271	298	329	351	409	461	518	568	637	376	788,5	852,5
Kg.		5	5	5,6	5,8	7,5	10,8	13,3	22,8	34,1	52,9	73,4	86,4	158,5	184	193
<b>TYP SIŁOWNIKA</b>		Actuator type														
		SR 30	SR 30	SR 30	SR 30	SR 45	SR 60	SR 90	SR 180	SR 240	SR 360	SR 480	SR 720	SR 960	SR 1920	SR 1920
		<b>KORPUS I DYSK Z ŻELIWA GGG50 USZCZ. EPDM</b>								<b>BODY AND BUTTERFLY IN CAST IRON GGG50 LINER EPDM</b>						
		S375XE68	S375XE69	S375KE70	S375KE71	S375KE72	S375KE73	S375KE74	S375KE75	S375KE76	S375KE77	S375KE78	S375KE79	S375KE80	S375KE81	S375KE82
		<b>KORPUS I DYSK Z ŻELIWA GGG50 USZCZ. NBR</b>								<b>BODY AND BUTTERFLY IN CAST IRON GGG50 LINER NITRILE</b>						
		S375XN68	S375XN69	S375KN70	S375KN71	S375KN72	S375KN73	S375KN74	S375KN75	S375KN76	S375KN77	S375KN78	S375KN79	S375KN80	S375KN81	S375KN82
		<b>KORPUS I DYSK Z ŻELIWA GGG50 USZCZ. VITON</b>								<b>BODY AND BUTTERFLY IN CAST IRON GGG50 LINER FKM</b>						
		S375XV68	S375XV69	S375KV70	S375KV71	S375KV72	S375KV73	S375KV74	S375KV75	S375KV76	S375KV77	S375KV78	S375KV79	S375KV80	S375KV81	S375KV82
		<b>KORPUS Z ŻELIWA GGG50 DYSK AISI 316 USZCZ. EPDM</b>								<b>BODY IN CAST IRON GGG50 BUTTERFLY IN AISI 316 LINER EPDM</b>						
		S376XE68	S376XE69	S376KE70	S376KE71	S376KE72	S376KE73	S376KE74	S376KE75	S376KE76	S376KE77	S376KE78	S376KE79	S376KE80	S376KE81	S376KE82
		<b>KORPUS Z ŻELIWA GGG50 DYSK AISI 316 USZCZ. NBR</b>								<b>BODY IN CAST IRON GGG50 BUTTERFLY IN AISI 316 LINER NITRILE</b>						
		S376XN68	S376XN69	S376KN70	S376KN71	S376KN72	S376KN73	S376KN74	S376KN75	S376KN76	S376KN77	S376KN78	S376KN79	S376KN80	S376KN81	S376KN82
		<b>KORPUS Z ŻELIWA GGG50 DYSK AISI 316 USZCZ. VITON</b>								<b>BODY IN CAST IRON GGG50 BUTTERFLY IN AISI 316 LINER FKM</b>						
		S376XV68	S376XV69	S376KV70	S376KV71	S376KV72	S376KV73	S376KV74	S376KV75	S376KV76	S376KV77	S376KV78	S376KV79	S376KV80	S376KV81	S376KV82
		<b>KORPUS Z ŻELIWA GGG50 DYSK AISI 316 USZCZ. PTFE</b>								<b>BODY IN CAST IRON GGG50 BUTTERFLY IN AISI 316 LINER PTFE</b>						
		S376XT68	S376XT69	S376KT70	S376KT71	S376KT72	S376KT73	S376KT74	S376KT75	S376KT76	S376KT77	S376KT78	S376KT79	S376KT80	S376KT81	S376KT82
		<b>KORPUS Z ŻELIWA GGG50 DYSK BRĄZ-ALUMINIUM USZCZ. EPDM</b>								<b>BODY IN CAST IRON GGG50 BUTTERFLY IN BRONZE-ALUMINIUM LINER EPDM</b>						
		S377XE68	S377XE69	S377KE70	S377KE71	S377KE72	S377KE73	S377KE74	S377KE75	S377KE76	S377KE77	S377KE78	S377KE79	S377KE80	S377KE81	S377KE82
		<b>KORPUS Z ŻELIWA GGG50 DYSK BRĄZ-ALUMINIUM USZCZ. NBR</b>								<b>BODY IN CAST IRON GGG50 BUTTERFLY IN BRONZE-ALUMINIUM LINER NITRILE</b>						
		S377XN68	S377XN69	S377KN70	S377KN71	S377KN72	S377KN73	S377KN74	S377KN75	S377KN76	S377KN77	S377KN78	S377KN79	S377KN80	S377KN81	S377KN82



# PRZEPUSTNICE SERII 375-376-377 Z NAPĘDEM PNEUMATYCZNYM

# AUTOMATED VALVE TYPE 375-376-377



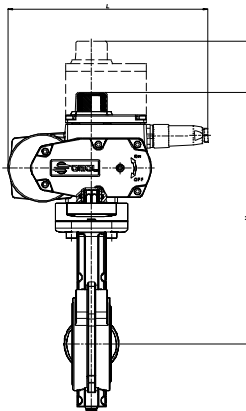
**Ciśnienie maksymalne  $\Delta P$ : 16 bar**

PRZEPUSTNICE Z SIŁOWNIKAMI PODWÓJNEGO DZIAŁANIA											ACTUATED VALVE WITH DOUBLE ACTING PNEUMATIC ACTUATOR			
	DN 40	DN 50	DN 65	DN 80	DN 100	DN 125	DN 150	DN 200	DN 250	DN 300				
L mm	168	168	182	182	190	225	240	314	336	365				
H mm	242	242	260	267	290	31	342	397	449	500				
Kg.	4	4	4,8	5	6,5	9,1	11,5	18,7	30,3	45,4				
TYP SIŁOWNIKA											Actuator type			
	DA 30	DA 30	DA 45	DA 45	DA 60	DA 90	DA 120	DA 240	DA 360	DA 480				
<b>KORPUS I DYSK Z ŻELIWA GGG50 USZCZ. EPDM</b>											<b>BODY AND BUTTERFLY IN CAST IRON GGG50 LINER EPDM</b>			
	D375XE68	D375XE69	D375XE70	D375XE71	D375XE72	D375XE73	D375XE74	D375XE75	D375XE76	D375XE77				
<b>KORPUS I DYSK Z ŻELIWA GGG50 USZCZ. NBR</b>											<b>BODY AND BUTTERFLY IN CAST IRON GGG50 LINER NITRILE</b>			
	D375XN68	D375XN69	D375XN70	D375XN71	D375XN72	D375XN73	D375XN74	D375XN75	D375XN76	D375XN77				
<b>KORPUS I DYSK Z ŻELIWA GGG50 USZCZ. VITON</b>											<b>BODY AND BUTTERFLY IN CAST IRON GGG50 LINER FKM</b>			
	D375XV68	D375XV69	D375XV70	D375XV71	D375XV72	D375XV73	D375XV74	D375XV75	D375XV76	D375XV77				
<b>KORPUS Z ŻELIWA GGG50 DYSK AISI 316 USZCZ. EPDM</b>											<b>BODY IN CAST IRON GGG50 BUTTERFLY IN AISI 316 LINER EPDM</b>			
	D376XE68	D376XE69	D376XE70	D376XE71	D376XE72	D376XE73	D376XE74	D376XE75	D376XE76	D376XE77				
<b>KORPUS Z ŻELIWA GGG50 DYSK AISI 316 USZCZ. NBR</b>											<b>BODY IN CAST IRON GGG50 BUTTERFLY IN AISI 316 LINER NITRILE</b>			
	D376XN68	D376XN69	D376XN70	D376XN71	D376XN72	D376XN73	D376XN74	D376XN75	D376XN76	D376XN77				
<b>KORPUS Z ŻELIWA GGG50 DYSK AISI 316 USZCZ. VITON</b>											<b>BODY IN CAST IRON GGG50 BUTTERFLY IN AISI 316 LINER FKM</b>			
	D376XV68	D376XV69	D376XV70	D376XV71	D376XV72	D376XV73	D376XV74	D376XV75	D376XV76	D376XV77				
<b>KORPUS Z ŻELIWA GGG50 DYSK AISI 316 USZCZ. PTFE</b>											<b>BODY IN CAST IRON GGG50 BUTTERFLY IN AISI 316 LINER PTFE</b>			
	D376XT68	D376XT69	D376XT70	D376XT71	D376XT72	D376XT73	D376XT74	D376XT75	D376XT76	D376XT77				
<b>KORPUS Z ŻELIWA GGG50 DYSK BRAZ-ALUMINIUM USZCZ. EPDM</b>											<b>BODY IN CAST IRON GGG50 BUTTERFLY IN BRONZE-ALUMINIUM LINER EPDM</b>			
	D377XE68	D377XE69	D377XE70	D377XE71	D377XE72	D377XE73	D377XE74	D377XE75	D377XE76	D377XE77				
<b>KORPUS Z ŻELIWA GGG50 DYSK BRAZ-ALUMINIUM USZCZ. NBR</b>											<b>BODY IN CAST IRON GGG50 BUTTERFLY IN BRONZE-ALUMINIUM LINER NITRILE</b>			
	D377XN68	D377XN69	D377XN70	D377XN71	D377XN72	D377XN73	D377XN74	D377XN75	D377XN76	D377XN77				
PRZEPUSTNICE Z SIŁOWNIKIEM Z POWROTEM SPRĘŻYNĄ											ACTUATED VALVE WITH SPRING RETURN PNEUMATIC ACTUATOR			
	DN 40	DN 50	DN 65	DN 80	DN 100	DN 125	DN 150	DN 200	DN 250	DN 300				
L mm	240	240	394	394	320	357	368	456	566	602				
H mm	252	252	272	279	316	339	362	421	479	526				
Kg.	5	5	6,1	6,3	8,5	11,9	15,4	24,4	39	56,2				
TYP SIŁOWNIKA											Actuator type			
	SR 30	SR 30	SR 45	SR 45	SR 90	SR /0	SR 120	SR 240	SR 360	SR 480				
<b>KORPUS I DYSK Z ŻELIWA GGG50 USZCZ. EPDM</b>											<b>BODY AND BUTTERFLY IN CAST IRON GGG50 LINER EPDM</b>			
	S375XE68	S375XE69	S375XE70	S375XE71	S375XE72	S375XE73	S375XE74	S375XE75	S375XE76	S375XE77				
<b>KORPUS I DYSK Z ŻELIWA GGG50 USZCZ. NBR</b>											<b>BODY AND BUTTERFLY IN CAST IRON GGG50 LINER NITRILE</b>			
	S375XN68	S375XN69	S375XN70	S375XN71	S375XN72	S375XN73	S375XN74	S375XN75	S375XN76	S375XN77				
<b>KORPUS I DYSK Z ŻELIWA GGG50 USZCZ. VITON</b>											<b>BODY AND BUTTERFLY IN CAST IRON GGG50 LINER FKM</b>			
	S375XV68	S375XV69	S375XV70	S375XV71	S375XV72	S375XV73	S375XV74	S375XV75	S375XV76	S375XV77				
<b>KORPUS Z ŻELIWA GGG50 DYSK AISI 316 USZCZ. EPDM</b>											<b>BODY IN CAST IRON GGG50 BUTTERFLY IN AISI 316 LINER EPDM</b>			
	S376XE68	S376XE69	S376XE70	S376XE71	S376XE72	S376XE73	S376XE74	S376XE75	S376XE76	S376XE77				
<b>KORPUS Z ŻELIWA GGG50 DYSK AISI 316 USZCZ. NBR</b>											<b>BODY IN CAST IRON GGG50 BUTTERFLY IN AISI 316 LINER NITRILE</b>			
	S376XN68	S376XN69	S376XN70	S376XN71	S376XN72	S376XN73	S376XN74	S376XN75	S376XN76	S376XN77				
<b>KORPUS Z ŻELIWA GGG50 DYSK AISI 316 USZCZ. VITON</b>											<b>BODY IN CAST IRON GGG50 BUTTERFLY IN AISI 316 LINER FKM</b>			
	S376XV68	S376XV69	S376XV70	S376XV71	S376XV72	S376XV73	S376XV74	S376XV75	S376XV76	S376XV77				
<b>KORPUS Z ŻELIWA GGG50 DYSK AISI 316 USZCZ. PTFE</b>											<b>BODY IN CAST IRON GGG50 BUTTERFLY IN AISI 316 LINER PTFE</b>			
	S376XT68	S376XT69	S376XT70	S376XT71	S376XT72	S376XT73	S376XT74	S376XT75	S376XT76	S376XT77				
<b>KORPUS Z ŻELIWA GGG50 DYSK BRAZ-ALUMINIUM USZCZ. EPDM</b>											<b>BODY IN CAST IRON GGG50 BUTTERFLY IN BRONZE-ALUMINIUM LINER EPDM</b>			
	S377XE68	S377XE69	S377XE70	S377XE71	S377XE72	S377XE73	S377XE74	S377XE75	S377XE76	S377XE77				
<b>KORPUS Z ŻELIWA GGG50 DYSK BRAZ-ALUMINIUM USZCZ. NBR</b>											<b>BODY IN CAST IRON GGG50 BUTTERFLY IN BRONZE-ALUMINIUM LINER NITRILE</b>			
	S377XN68	S377XN69	S377XN70	S377XN71	S377XN72	S377XN73	S377XN74	S377XN75	S377XN76	S377XN77				



## PRZEPUSTNICE SERII 375-376-377 Z NAPĘDEM ELEKTRYCZNYM

## AUTOMATED VALVE TYPE 375-376-377



By zamówić przepustnice z siłownikami elektrycznymi nowego typu (NOWA GENERACJA) i z modulacją (element z kodem zaczynającym się na literę "C") należy skonfigurować siłownik elektryczny. Opis konfiguracji znajduje się w części A3.

To order valves with "NEW GENERATION" MODULATING ACTUATORS (part starting with letter "C") the actuator configuration is necessary, - according to section A3

PRZEPUSTNICE Z SIŁOWNIKAMI ELEKTRYCZNYMI OTWÓRZ / ZAMKNIJ													ACTUATED VALVE WITH ON-OFF ELECTRIC ACTUATOR		
ROZMIAR	mm	DN 40	DN 50	DN 65	DN 80	DN 100	DN 125	DN 150	DN 200	DN 250	DN 300	DN 350	DN 400		
L	mm	158,5	158,5	158,5	207,5	207,5	207,5	256,5	256,5	256,5	381	381	381		
H	mm	281,5	297,5	297,5	344,5	364,5	386,5	417	457	433	514	534	564		
WAGA weight	Kg	4,9	6	6,6	9,1	10	11,5	16,6	21,7	31,3	53,2	63,1	76,2		
SIŁOWNIK actuator		EA0035	EA0035	EA0035	EA0035	EA0070	EA0070	EA00130	EA00240	AE160040	AE160060	AE161100	AE161100		
zestaw montażowy mounting kit		KCF052925	KCF052925	KCF052897	KCF052897	KCF052897	KCF052898	KCF072899	KCF102900	KCE361902	KCE561905	KCE562069	KCE561906		
<b>KORPUS I DYSK Z ŻELIWA GGG50 USZCZ. EPDM</b>													<b>BODY AND BUTTERFLY IN CAST IRON GGG50 LINER EPDM</b>		
Kod	Article	C375EA5E68	C375EA5E69	C375EA5E70	C375EA5E71	C375EA5G72	C375EA5G73	C375EA5I74	C375EA5K75	E375E16N76	E375E16R77	E375E16T78	E375E16T79		
<b>KORPUS I DYSK Z ŻELIWA GGG50 USZCZ. NBR</b>													<b>BODY AND BUTTERFLY IN CAST IRON GGG50 LINER NITRILE</b>		
Kod	Article	C375NA5E68	C375NA5E69	C375NA5E70	C375NA5E71	C375NA5G72	C375NA5G73	C375NA5I74	C375NA5K75	E375N16N76	E375N16R77	E375N16T78	E375N16T79		
<b>KORPUS I DYSK Z ŻELIWA GGG50 USZCZ. VITON</b>													<b>BODY AND BUTTERFLY IN CAST IRON GGG50 LINER FKM</b>		
Kod	Article	C375VA5E68	C375VA5E69	C375VA5E70	C375VA5E71	C375VA5G72	C375VA5G73	C375VA5I74	C375VA5K75	E375V16N76	E375V16R77	E375V16T78	E375V16T79		
<b>KORPUS Z ŻELIWA GGG50 DYSK AISI 316 USZCZ. EPDM</b>													<b>BODY IN CAST IRON GGG50 BUTTERFLY IN AISI 316 LINER EPDM</b>		
Kod	Article	C376EA5E68	C376EA5E69	C376EA5E70	C376EA5E71	C376EA5G72	C376EA5G73	C376EA5I74	C376EA5K75	E376E16N76	E376E16R77	E376E16T78	E376E16T79		
<b>KORPUS Z ŻELIWA GGG50 DYSK AISI 316 USZCZ. NBR</b>													<b>BODY IN CAST IRON GGG50 BUTTERFLY IN AISI 316 LINER NITRILE</b>		
Kod	Article	C376NA5E68	C376NA5E69	C376NA5E70	C376NA5E71	C376NA5G72	C376NA5G73	C376NA5I74	C376NA5K75	E376N16N76	E376N16R77	E376N16T78	E376N16T79		
<b>KORPUS Z ŻELIWA GGG50 DYSK AISI 316 USZCZ. VITON</b>													<b>BODY IN CAST IRON GGG50 BUTTERFLY IN AISI 316 LINER FKM</b>		
Kod	Article	C376VA5E68	C376VA5E69	C376VA5E70	C376VA5E71	C376VA5G72	C376VA5G73	C376VA5I74	C376VA5K75	E376V16N76	E376V16R77	E376V16T78	E376V16T79		
<b>KORPUS Z ŻELIWA GGG50 DYSK AISI 316 USZCZ. PTFE</b>													<b>BODY IN CAST IRON GGG50 BUTTERFLY IN AISI 316 LINER PTFE</b>		
Kod	Article	C376TA5E68	C376TA5E69	C376TA5E70	C376TA5E71	C376TA5G72	C376TA5G73	C376TA5I74	C376TA5K75	E376T16N76	---	---	---		
<b>KORPUS Z ŻELIWA GGG50 DYSK BRĄZ USZCZ. EPDM</b>													<b>BODY IN CAST IRON GGG50 BUTTERFLY IN BRONZE LINER EPDM</b>		
Kod	Article	C377EA5E68	C377EA5E69	C377EA5E70	C377EA5E71	C377EA5G72	C377EA5G73	C377EA5I74	C377EA5K75	E377E16N76	E377E16R77	E377E16T78	E377E16T79		
<b>KORPUS Z ŻELIWA GGG50 DYSK BRĄZ USZCZ. NBR</b>													<b>BODY IN CAST IRON GGG50 BUTTERFLY IN BRONZE LINER NITRILE</b>		
Kod	Article	C377NA5E68	C377NA5E69	C377NA5E70	C377NA5E71	C377NA5G72	C377NA5G73	C377NA5I74	C377NA5K75	E377N16N76	E377N16R77	E377N16T78	E377N16T79		

PRZEPUSTNICE Z SIŁOWNIKAMI ELEKTRYCZNYMI MODULOWANYMI													ACTUATED VALVE WITH ROTARY MODULATING ELECTRIC ACTUATOR		
rozmiar	mm	DN 40	DN 50	DN 65	DN 80	DN 100	DN 125	DN 150	DN 200	DN 250	DN 300	DN 350	DN 400		
L	mm	207,5	207,5	207,5	207,5	207,5	256,5	256,5	256,5	381	381	381	381		
H	mm	319,5	335,5	341,5	344,5	364,5	408	417	457	482	514	534	564		
waga	Kg	7,4	8,5	9,1	9,7	10,9	17,1	18,4	23,5	46,8	57,3	64,3	77,3		
siłownik		EA0035	EA0035	EA0035	EA0035	EA0070	EA0070	EA00130	EA00240	AM160050	AM160050	AM161100	AM161100		
zestaw montażowy mounting kit		KCF052925	KCF052925	KCF052897	KCF052897	KCF052897	KCF052898	KCF072899	KCF102900	KCE562028	KCE561905	KCE562069	KCE561906		
<b>KORPUS I DYSK Z ŻELIWA GGG50 USZCZ. EPDM</b>													<b>BODY AND BUTTERFLY IN CAST IRON GGG50 LINER EPDM</b>		
Kod	Article	C375EA5E68	C375EA5E69	C375EA5E70	C375EA5E71	C375EA5G72	C375EA5G73	C375EA5I74	C375EA5K75	M375E16P76	M375E16P77	M375E16T78	M375E16T79		
<b>KORPUS I DYSK Z ŻELIWA GGG50 USZCZ. NBR</b>													<b>BODY AND BUTTERFLY IN CAST IRON GGG50 LINER NITRILE</b>		
Kod	Article	C375NA5E68	C375NA5E69	C375NA5E70	C375NA5E71	C375NA5G72	C375NA5G73	C375NA5I74	C375NA5K75	M375N16P76	M375N16P77	M375N16T78	M375N16T79		
<b>KORPUS I DYSK Z ŻELIWA GGG50 USZCZ. VITON</b>													<b>BODY AND BUTTERFLY IN CAST IRON GGG50 LINER FKM</b>		
Kod	Article	C375VA5E68	C375VA5E69	C375VA5E70	C375VA5E71	C375VA5G72	C375VA5G73	C375VA5I74	C375VA5K75	M375V16P76	M375V16P77	M375V16T78	M375V16T79		
<b>KORPUS Z ŻELIWA GGG50 DYSK AISI 316 USZCZ. EPDM</b>													<b>BODY IN CAST IRON GGG50 BUTTERFLY IN AISI 316 LINER EPDM</b>		
Kod	Article	C376EA5E68	C376EA5E69	C376EA5E70	C376EA5E71	C376EA5G72	C376EA5G73	C376EA5I74	C376EA5K75	M376E16P76	M376E16P77	M376E16T78	M376E16T79		
<b>KORPUS Z ŻELIWA GGG50 DYSK AISI 316 USZCZ. NBR</b>													<b>BODY IN CAST IRON GGG50 BUTTERFLY IN AISI 316 LINER NITRILE</b>		
Kod	Article	C376NA5E68	C376NA5E69	C376NA5E70	C376NA5E71	C376NA5G72	C376NA5G73	C376NA5I74	C376NA5K75	M376N16P76	M376N16P77	M376N16T78	M376N16T79		
<b>KORPUS Z ŻELIWA GGG50 DYSK AISI 316 USZCZ. VITON</b>													<b>BODY IN CAST IRON GGG50 BUTTERFLY IN AISI 316 LINER FKM</b>		
Kod	Article	C376VA5E68	C376VA5E69	C376VA5E70	C376VA5E71	C376VA5G72	C376VA5G73	C376VA5I74	C376VA5K75	M376V16P76	M376V16P77	M376V16T78	M376V16T79		
<b>KORPUS Z ŻELIWA GGG50 DYSK AISI 316 USZCZ. PTFE</b>													<b>BODY IN CAST IRON GGG50 BUTTERFLY IN AISI 316 LINER PTFE</b>		
Kod	Article	C376TA5E68	C376TA5E69	C376TA5E70	C376TA5E71	C376TA5G72	C376TA5G73	C376TA5I74	C376TA5K75	M376T16P76	---	---	---		
<b>KORPUS Z ŻELIWA GGG50 DYSK BRĄZ USZCZ. EPDM</b>													<b>BODY IN CAST IRON GGG50 BUTTERFLY IN BRONZE LINER EPDM</b>		
Kod	Article	C377EA5E68	C377EA5E69	C377EA5E70	C377EA5E71	C377EA5G72	C377EA5G73	C377EA5I74	C377EA5K75	M377E16P76	M377E16P77	M377E16T78	M377E16T79		
<b>KORPUS Z ŻELIWA GGG50 DYSK BRĄZ USZCZ. NBR</b>													<b>BODY IN CAST IRON GGG50 BUTTERFLY IN BRONZE LINER NITRILE</b>		
Kod	Article	C377NA5E68	C377NA5E69	C377NA5E70	C377NA5E71	C377NA5G72	C377NA5G73	C377NA5I74	C377NA5K75	M377N16P76	M377N16P77	M377N16T78	M377N16T79		