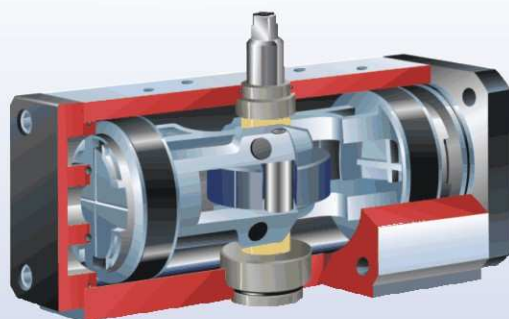


NAPĘDY PNEUMATYCZNE

www.rectus.pl/omal.html



Unikatowy system z mechanizmem krzywkowym

Wykonanie:

Siłowniki podwójnego działania i z powrotem sprężyną, wykonane z anodyzowanego aluminium
Dostępne opcje:

- niklowanie chemiczne,
- lakierowanie epoksydowe,
- wykonanie ze stali nierdzewnej AISI 316

Dane techniczne:

Moment obrotowy:
od 8 Nm do 3840 Nm
Flansze mocujące zgodne z DIN/ISO 5211 DIN 3337
F03 - F04 - F05 - F07 - F10 - F12 - F14 - F16
Zawór sterujący NAMUR przyłączany poprzez płytkę
Kąt obrotu: 90°

NAPĘDY ELEKTRYCZNE

www.rectus.pl/omal.html



Wykonanie:

Zabezpieczenie termostaticzne
Klasa F izolacji silnika (155°C)
Ułożyskowany wirnik
Przylącze awaryjnego ręcznego przesterowania
Zewnętrzny wskaźnik pozycji z podziałką kątową
Napięcia zasilania: 230 VAC, 115 VAC, 24V AC/DC

Dane techniczne:

Moment obrotowy:
od 10 Nm do 2000 Nm
Wersja dwupołożeniowa lub z ciągłą regulacją kąta otwarcia
Kąt obrotu: 90°, regulowany w zakresie od 20° do 95°
Spełnia dyrektywę niskonapięciową 72/23/CEE;
Kompatybilność elektromagnetyczna - dyrektywa 89/336/CEE