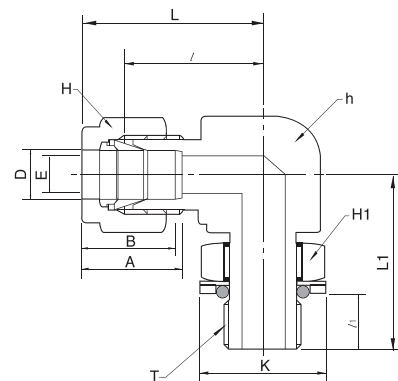


DLM-GP

Złącze kolankowe nastawne z gwintem zewnętrznym G z o-ringiem

Wartości ciśnień dla złączki DLM-GP
znajdują się w tabeli nr 18 na stronie 11



Połączenie rury stalowej z wewnętrznym gwintem równoległym ISO

DLM-GP-...

Kod	Śr. zewn. rury		T G(PF)	E min	Odległość powierzchni płaskich						A	B	I	I ₁	L	L ₁	K	Oznaczenie wielkości o-ringu
	in	mm			h	H	H ₁	in	mm	in								
DLM 4-2GP	1/4	6.35	1/8	4.06	1/2	12.70	9/16	14.28	9/16	14.28	15.24	17.78	19.6	8.12	26.92	26.42	17.27	P8
DLM 4-4GP	1/4	6.35	1/4	4.82	5/8	15.87	11/16	17.46	3/4	19.05	15.24	17.78	21.6	9.14	28.95	32.30	22.86	-111
DLM 6-4GP	3/8	9.52	1/4	5.84	5/8	15.87	11/16	17.46	3/4	19.05	16.76	19.30	23.1	9.14	30.48	32.30	22.86	-111
DLM 6-6GP	3/8	9.52	3/8	7.11	13/16	20.64	11/16	17.46	3/4	19.05	16.76	19.30	25.9	9.39	33.27	37.10	26.41	-113
DLM 8-4GP	1/2	12.70	1/4	5.84	13/16	20.64	7/8	22.22	7/8	22.22	22.86	21.84	25.9	9.14	36.06	35.10	22.86	-111
DLM 8-6GP	1/2	12.70	3/8	7.87	13/16	20.64	7/8	22.22	7/8	22.22	22.86	21.84	25.9	9.39	36.06	37.10	26.41	-113
DLM 8-8GP	1/2	12.70	1/2	10.41	15/16	23.81	7/8	22.22	1-1/16	26.98	22.86	21.84	27.9	12.95	38.10	43.40	32.00	P18
DLM 12-8GP	3/4	19.05	1/2	11.93	1-1/16	26.98	1-1/8	28.57	1-1/16	26.98	24.38	21.84	29.7	12.95	39.87	45.21	32.00	P18
DLM 12-12GP	3/4	19.05	3/4	15.74	1-1/16	26.98	1-1/8	28.57	1-3/8	34.92	24.38	21.84	29.7	12.95	39.87	48.77	41.14	-119
DLM 16-16GP	1	25.40	1	19.81	1-3/8	34.92	1-1/2	38.10	1-5/8	41.28	31.24	26.41	36.8	13.97	49.02	53.60	48.51	-217

Połączenie rury metrycznej z wewnętrznym gwintem równoległym ISO

DLM-GP-...M

Kod	Śr. zewn. rury		T G(PF)	E min	Odl. pow. płaskich			A	B	I	I ₁	L	L ₁	K	Oznaczenie wielkości o-ringu
	in	mm			h	H	H ₁								
DLM 6M-2GP	6	15.88	1/8	4.0	12.7	14	14.28	15.3	17.7	19.6	8.1	27.0	26.4	17.3	P8
DLM 6M-4GP	6	15.88	1/4	4.8	15.8	14	14.28	15.3	17.7	21.6	9.1	29.0	32.3	22.9	-111
DLM 6M-6GP	6	15.88	3/8	4.8	20.6	14	14.28	15.3	17.7	24.4	9.4	31.8	37.1	26.4	-113
DLM 8M-2GP	8	20.64	1/8	4.0	14.2	16	14.28	16.2	18.6	21.3	8.1	28.8	27.4	17.3	P8
DLM 8M-4GP	8	20.64	1/4	5.9	15.8	16	14.28	16.2	18.6	22.4	9.1	29.9	32.2	22.9	-111
DLM 10M-4GP	10	25.40	1/4	5.9	20.6	19	19.05	17.2	19.5	25.9	9.1	33.5	35.0	22.9	-113
DLM 10M-6GP	10	25.40	3/8	7.9	20.6	19	19.05	17.2	19.5	25.9	9.4	33.5	37.1	26.4	-111
DLM 12M-4GP	12	30.48	1/4	5.9	20.6	22	19.05	22.8	22.0	25.9	9.1	36.0	35.0	22.9	-113
DLM 12M-6GP	12	30.48	3/8	7.9	20.6	22	19.05	22.8	22.0	25.9	9.4	36.0	37.1	26.4	-113
DLM 12M-8GP	12	30.48	1/2	9.5	23.8	22	19.05	22.8	22.0	27.9	13.0	38.0	43.4	32.0	P18