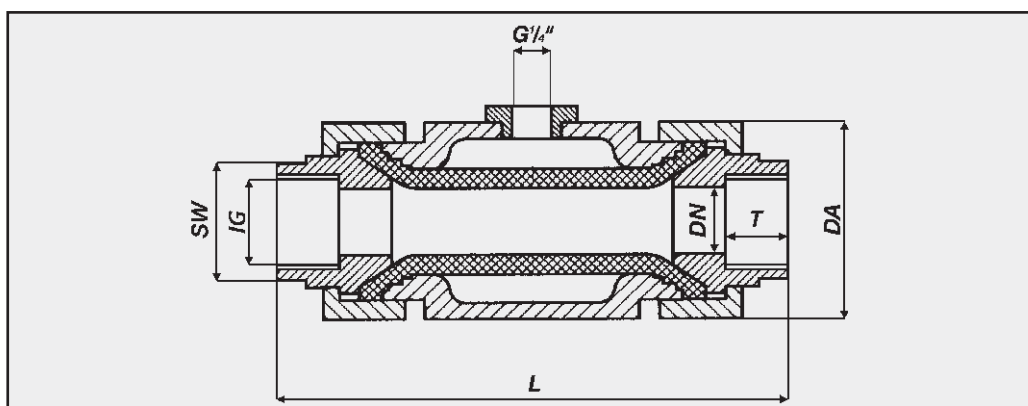


# Seria VM/VMF - przyłącze gwintowane

## 1. Typy konstrukcyjne



## 2. Wymiary

DN (mm)	IG (cale)	T (mm)	SW (mm)	L (mm)	DA (mm)	PS max (bar)
10	G 3/8"	16	24	122	46	6
15	G 1/2"	18	36	134	60	6
20	G 3/4"	19	36	140	60	6
25	G 1"	20	46	145	75	6
32	G 1 1/4"	25	52	170	85	6
40	G 1 1/2"	26	65	200	100	6
50	G 2"	24	80	213	120	6



## 3. Materiały konstrukcyjne

Materiały:

Typ konstrukcyjny:	AP	AE	EE
Korpus:	Aluminium	Aluminium	Stal nierdzewna
Gniazdo:	POM	Stal nierdzewna	Stal nierdzewna
Rękaw:	Naturalna guma antyścierna, naturalna guma spożywcza, naturalna guma dla wysokich temperatur, nityl, EPDM, viton, silikon, neopren, hypalon, butyl (inne materiały na zamówienie)		