

Zawory wysokociśnieniowe

1. Zawory 2/2 z serwo-wspomaganiem / bezpośredniego działania

Seria 119	(N.Z.)	str. 6.1
Seria 219	(N.O.)	str. 6.3
Seria D262÷263	(N.Z.)	str. 6.5
Seria D634÷636	(N.Z.)	str. 6.6
Seria D232÷234		str. 6.7

Typ 119

Mosiężne wysokociśnieniowe Elektrozawory 2/2 z serwo-wspomaganiem (N.Z.)

OPIS

Elektrozawór 2 drogowy, normalnie zamknięty, z serwo-wspomaganiem.

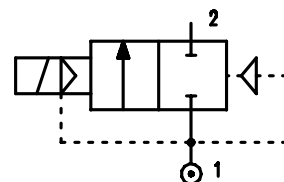
BUDOWA

Korpus	Mosiądz
Tuleja rdzenia elektromagnesu	Stal nierdzewna
Rdzeń	Stal nierdzewna
Sprężyna	Stal nierdzewna
Tłoczek	Mosiądz
Uszczelka tłoczka	Wzmocniony PTFE
Uszczelnienie	główne PTFE inne FPM

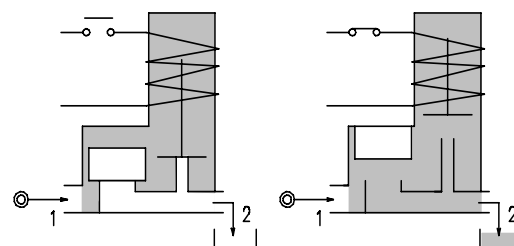


WŁAŚCIWOŚCI

- Minimalne ciśnienie różnicowe 1 bar
- Maksymalne dopuszczalne ciśnienie 40 bar (60 bar dla wersji /1)
- Maksymalna lepkość cieczy 25cSt (mm²/s)
- Maksymalny dopuszczalny wyciek < 0.2 nL/h dla uszczelnienia z PTFE
- Temperatura otoczenia: z cewką klasy F -10° +55°C
z cewką klasy H -10° +80°C



Zalecana pozycja montażu z cewką w pozycji pionowej.



KOD ①	Przylącze G	Średnica mm	KV m ³ /h	Ciśnienie różnicowe pracy bar			Nominalny pobór mocy			Cewka		Uszczel.	Zakres temp. °C
				Min	Max		AC Rozruch	VA Praca	DC W	Typ	Szer.		
					AC	DC							
E119BV52///.....	1/4"	5.2	0.47	1.5	50	50	20	15	10	2	30	PTFE FPM	-10 +130
E119CV12///.....	3/8"	12	2	1	30	30	20	15	10	2	30		
E119DV12///.....	1/2"	12	2.2	1	30	30	20	15	10	2	30		
② E119CV12/1/....	3/8"	12	2	1	50	50	40	30	27	5	36		
② E119DV12/1/....	1/2"	12	2.2	1	50	50	40	30	27	5	36		

① Cewka

② Maksymalne dopuszczalne ciśnienie 60 bar

Przykład E119DV12/1/521 uszczelnienie FPM

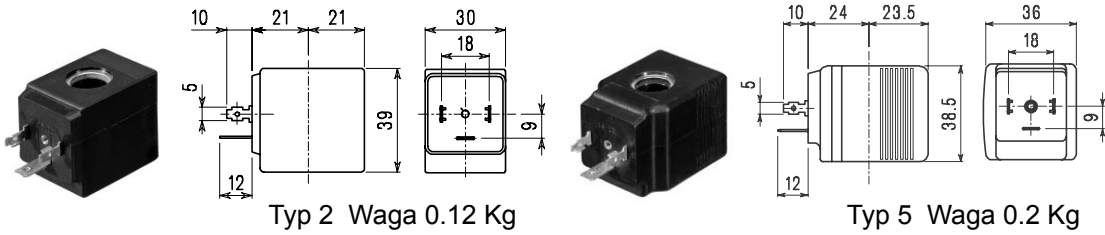
Cewka 24 DC

Maksymalne ciśnienie różnicowe 50 bar

CEWKA	AC ~ 50 /60Hz Volt							DC Volt			Przyłącze elektryczne	Wtyczka
	12	24	48	110	220 230	240	380	12	24	48		
Typ 2 Szer. 30 Kod ②	20A	20B	20C	20D	20E	20F	20G	200	201	202	DIN 43650A	PG9 kod 10349000
Typ 5 Szer. 36 Kod ②	52A	52B	52C	52D	52E	52F	52G	520	521	522	DIN 43650A	PG11 kod 10349001

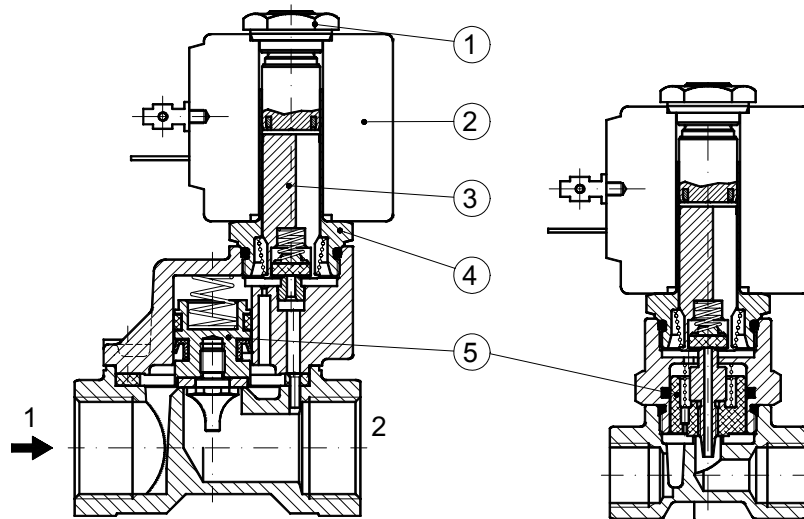
OPIS
 Klasa izolacji
 Typ 2 = F Typ 5 = H
 Tolerancja napięcia
 AC +15% -10%
 DC ± 10%
 Stopień ochrony
 IP65 z wtyczką
 IP00 bez wtyczki
 Sposób pracy
 ED 100%

OPCJE
 Typ izolacji H
 Z przewodem
 O specjalnej mocy



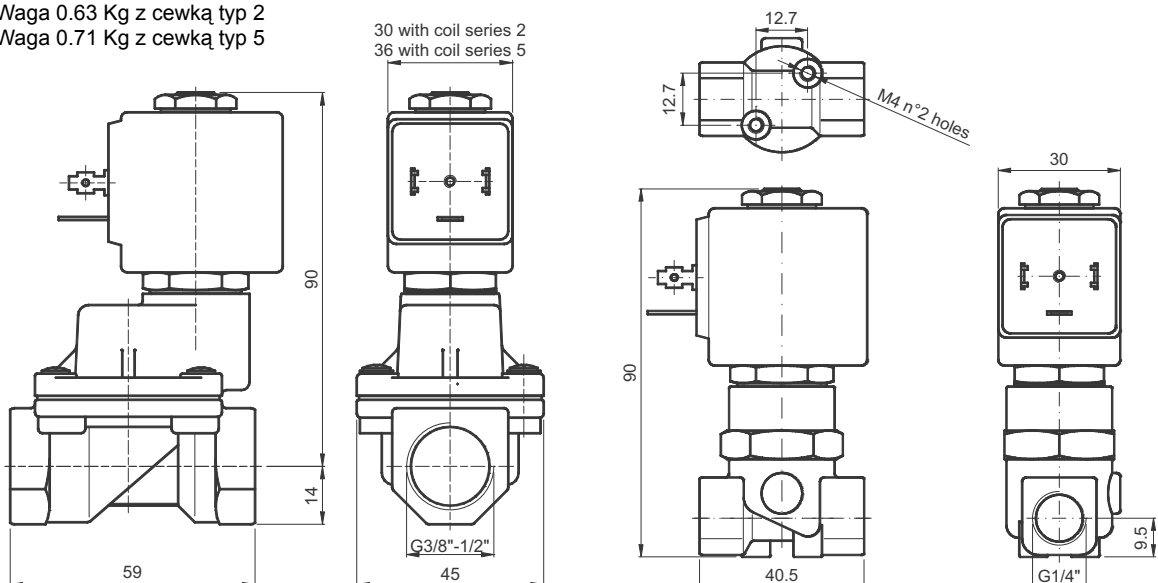
WYKAZ CZĘŚCI ZAMIENNYCH

1. Nakrętka cewki
2. Cewka
3. Rdzeń
4. Tuleja rdzenia
5. Tłoczek



WYMIARY

Waga 0.63 Kg z cewką typ 2
 Waga 0.71 Kg z cewką typ 5



Typ 219

Mosiężne wysokociśnieniowe Elektrozawory 2/2 z serwo-wspomaganiem (N.O.)

OPIS

Elektrozawór 2 drogowy, normalnie otwarty z serwo-wspomaganiem, wysokociśnieniowe

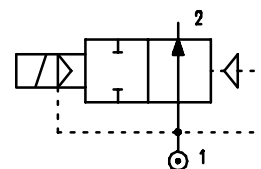
BUDOWA

Korpus	Mosiądz
Tuleja rdzenia elektromagnesu	Mosiądz
Rdzeń	Stal nierdzewna
Sprężyna	Stal nierdzewna
Tłoczek	Mosiądz
Pierścień tłoczka	Wzmocniony PTFE
Materiał uszczelnień	uszczelnienia główne PTFE pozostałe FPM

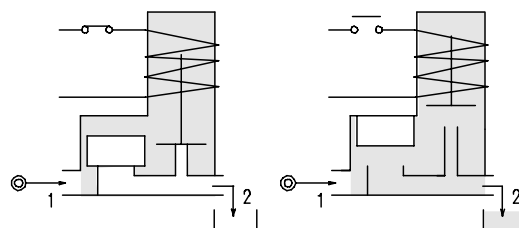


WŁAŚCIWOŚCI

Minimalne dopuszczalne ciśnienie 1 bar
 Maksymalne dopuszczalne ciśnienie 40 bar
 Maksymalna lepkość cieczy 25cSt (mm²/s)
 Temperatura otoczenia: z cewką klasy F -10° +55°C
 z cewką klasy H -10° +80°C



Zalecana pozycja montażu z cewką w pozycji pionowej.



OPCJE

Niklowanie
 Wykonanie ze stali nierdzewnej

KOD ①	Przyłącza G	Średnica mm	KV m ³ /h	Ciśnienie różnicowe bar			Nominalny pobór mocy			Cewka		Uszczel.	Zakres temp. °C
				Min	Max		AC Rozruch	VA Praca	DC W	Typ	Szer.		
					AC	DC							
E219CV12///.....	3/8"	12	2	1	25	25	20	15	10	2	30	PTFE FPM	-10 +130
E219DV12///.....	1/2"	12	2.2	1	25	25	20	15	10	2	30		

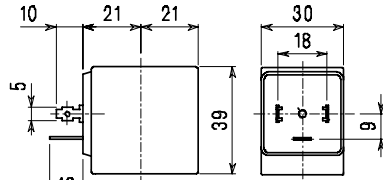
① Cewka
 Maksymalny dopuszczalny wyciek <0.2 nL/h

Przykład oznaczenia elektrozaworu: **E219CW12///20E**
 cewka typ 2, 220-230V 50/60Hz

CEWKA	AC ~50/60Hz Volt							DC Volt			Przyłącza elektr.	Wtyczka
	12	24	48	110	220 230	240	380	12	24	48		
Typ 2 Szer. 30 Kod ②	20A	20B	20C	20D	20E	20F	20G	200	201	202	DIN 43650A	PG9 Kod: 10349000

OPIS
 Klasa izolacji F
 Tolerancja napięcia
 AC +15% -10%
 DC ± 10%
 Stopień ochrony
 IP65 z wtyczką
 IP00 bez wtyczki
 Praca ciągła (ED100%)

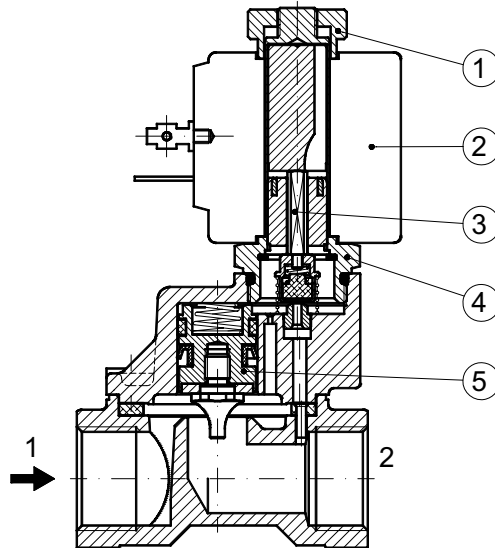
OPCJE:
 Klasa izolacji H
 Z przewodem
 O specjalnym napięciu
 O specjalnej mocy



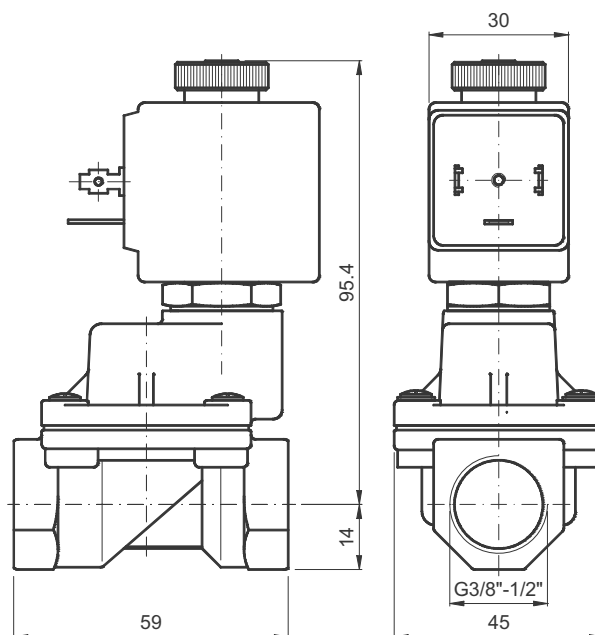
Typ 2 Waga 0.12 Kg

CZĘŚCI ZAMIENNE

1. Nakrętka mocująca cewkę
2. Cewka elektryczna
3. Uszczelnienie
4. Tuleja rdzenia elektromagnesu
5. Tłoczek



WYMIARY



Waga 0.63 Kg

Typ D262÷263 Mosiężne wysokociśnieniowe Elektrozawory 2/2 bezpośredniego działania (N.Z.)

OPIS

Elektrozawór 2 drogowy, normalnie zamknięty, wysokociśnieniowy

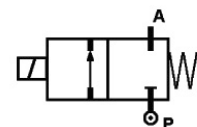
150 BAR

BUDOWA

Korpus Mosiądz (CW617N EN 12165)
 Gniazdo Stal nierdzewna (AISI 303 EN 10088-3)
 Pilot Stal nierdzewna
 Uszczelnienie NBR

WŁAŚCIWOŚCI

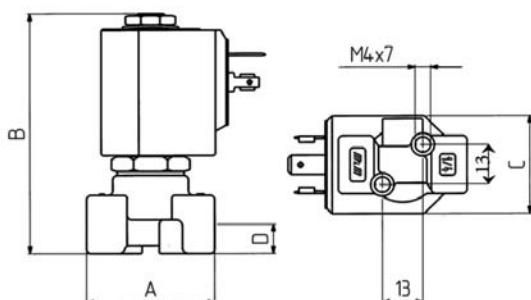
Media woda, para
 Temperatura medium -10°C +130°C
 Temperatura zewnętrzna -10°C +50°C
 Moc cewki AC 18VA (praca)
AC 36VA (rozruch)
DC 14W
 Stopień ochrony IP 65 (z konektorem)



KOD	Przyłącza G	Średnica mm	KV m³/h	Ciśnienie różnicowe pracy bar		
				Min	Max	
					AC	DC
D262DRA1	1/8"	1.0	0.03	0	150	70
D262DRB1	1/8"	1.2	0.04	0	150	70
D262DRC1	1/8"	1.5	0.08	0	150	70
D263DRA1	1/4"	1.0	0.03	0	150	70
D263DRB1	1/4"	1.2	0.04	0	150	70
D263DRC1	1/4"	1.5	0.08	0	150	70

Cewka	
Kod	Napięcie V/Hz
7250	24V DC
7200	24V 50/60Hz
7400	110V 50Hz - 120V 60Hz
7600	200V 50Hz - 220V 60Hz
7700	230V 50Hz - 240V 60Hz

Klasa izolacji „F” - standard
 Klasa izolacji „H” - opcja



PRZYŁĄCZE G	a mm	b mm	c mm	d mm	Waga kg
1/8"	40	77.5	32	11	0.26
1/4"	40	77.5	32	11	0.26

Flow direction overseat 1→2

Typ D634÷636DTT1

Mosiężne wysokociśnieniowe
Elektrozawory 2/2 (N.Z.)

OPIS

Elektrozawór 2 drogowy, normalnie zamknięty, wysokociśnieniowy

BUDOWA

Korpus Mosiądz (CW617N EN 12165)
Gniazdo Stal nierdzewna (AISI 303 EN 10088-3)
Pilot Stal nierdzewna
Uszczelnienie PTFE

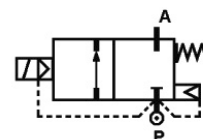
WŁAŚCIWOŚCI

Media woda, powietrze, olej
Temperatura medium +10°C +130°C
Temperatura zewnętrzna -10°C +70°C
Moc cewki AC 25VA (praca)
AC 50VA (rozruch)
DC 22W
Stopień ochrony IP 65 (z konektorem)

OPCJE

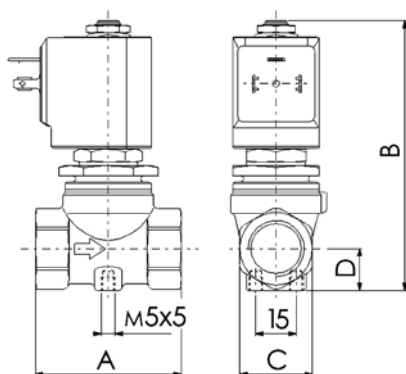
Niklowanie (przykład D636DTTK1)

100 BAR



KOD	Przyłącza G	Średnica mm	KV m³/h	Ciśnienie różnicowe pracy bar		
				Min	Max	
					AC	DC
D634DTT1	1/4"	10	1.26	0.3	100	60
D635DTT1	3/8"	10	1.44	0.3	100	60
D636DTT1	1/2"	10	1.50	0.3	100	60

Cewka tylko klasy "H"	
Kod	Napięcie V/Hz
72Z1	24V DC
72K1	24V 50/60Hz
74K1	110V 50Hz - 120V 60Hz
77K1	230V 50Hz - 240V 60Hz



PRZYŁĄCZE G	a mm	b mm	c mm	d mm	Waga kg
1/4"	54	100	CH 17	15.5	0.465
3/8"	54	100	CH 17	15.5	0.465
1/2"	54	100	CH 17	15.5	0.465

Typ D232÷234

Mosiężne wysokociśnieniowe

Elektrozawory 2/2 membranowe (N.Z./N.O.)

OPIS

Elektrozawór 2 drogowy, normalnie zamknięty/otwarty, membranowy, wysokociśnieniowy

BUDOWA

Korpus	Mosiądz (CW617N EN 12165)
Pilot	Stal nierdzewna
Membrana	FKM
Uszczelnienie	PTFE

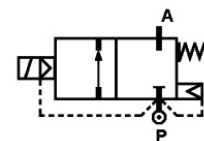
WŁAŚCIWOŚCI

Media	woda, olej, powietrze
Temperatura medium	-10°C +130°C
Temperatura zewnętrzna	-10°C +50°C
Moc cewki	AC 18VA (praca) AC 36VA (rozruch) DC 14W
Stopień ochrony	IP 65 (z konektorem)



OPCJE

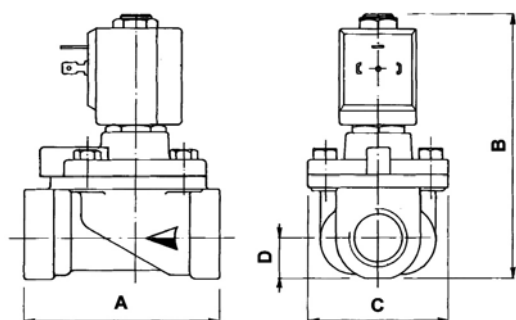
Wersja normalnie otwarta (przykład RD232DTW) tylko z cewką klasy "H"
Wersja z uszczelnieniem FKM do powietrza, wody i oleju o temp. max 130°C (przykład D233DVW), maksymalne ciśnienie różnicowe 25 bar AC / DC



KOD	Przyłącza G	Średnica mm	KV m³/h	Ciśnienie różnicowe pracy bar		
				Min	Max	
					AC	DC
D232DTW	3/8"	15.5	1.86	1	50	50
D233DTW	1/2"	15.5	2.10	1	50	50
D234DTW	3/4"	15.5	2.22	1	50	50

Cewki	
Kod	Napięcie V/Hz
7250	24V DC
7200	24V 50/60Hz
7400	110V 50Hz - 120V 60Hz
7600	200V 50Hz - 220V 60Hz
7700	230V 50Hz - 240V 60Hz

Klasa izolacji „F” - standard
Klasa izolacji „H” - opcja



PRZYŁĄCZE G	a mm	b mm	c mm	d mm	Waga kg
3/8"	86	115	50	17.5	0.9
1/2"	86	115	50	17.5	0.9
3/4"	86	115	50	17.5	0.9