

## Zawory do pary

### 1. Zawory 2/2 z serwo-wspomaganiem / bezpośredniego działania

Seria 119W	( N.Z. )	str. 5.1
Seria D887÷892	( N.Z. )	str. 5.3
Seria D606/622	( N.Z. )	str. 5.4
Seria D634÷636	( N.Z. )	str. 5.5
Seria D267	( N.Z. )	str. 5.6
Seria D260÷261	( N.Z. )	str. 5.7
Seria D262÷263	( N.Z. )	str. 5.8

# Typ 119W

Mosiężne (do pary wodnej)

Elektrozawory 2/2 z serwo-wspomaganiem (N.Z.)

## OPIS

Elektrozawór 2 drogowy, normalnie zamknięty, do pary o temperaturze do 180°C

## BUDOWA

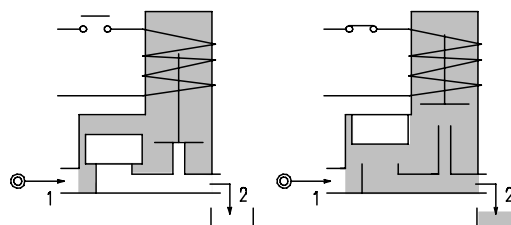
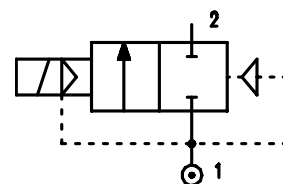
Korpus  
Tuleja rdzenia elektromagnesu  
Rdzeń  
Sprężyna  
Tłoczek  
Uszczelka tłoczka  
Uszczelnienie

Mosiądz  
Stal nierdzewna  
Stal nierdzewna  
Stal nierdzewna  
Stal nierdzewna  
wzmocniony PTFE  
główne PTFE  
inne FPM



## WŁAŚCIWOŚCI

Minimalne ciśnienie różnicowe 2.5 bar  
Temperatura otoczenia: z cewką klasy H: -10°+80°C  
Zalecana pozycja montażu z cewką w pozycji pionowej.



KOD ①	Przylącze G	Średnica mm	KV m³/h	Ciśnienie różnicowe pracy bar			Nominalny pobór mocy			Cewka		Uszczel. PTFE	Zakres temp. °C
				Min	Max		AC Rozruch	VA Praca	DC W	Typ	Szer.		
					AC	DC							
E119CW12/1/.....	3/8"	12	2	2.5	9	9	20	15	10	2	30		
E119DW12/1/.....	1/2"	12	2.2	2.5	9	9	20	15	10	2	30		<+180

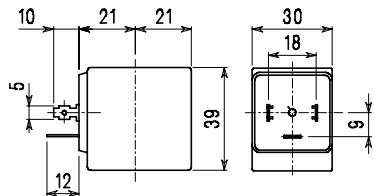
① Cewka  
Maksymalny dopuszczalny wyciek < 0.2 nL/h

Przykład E119DW12/1/221 uszczelnienie PTFE  
Cewka 24V DC

CEWKA	AC ~50 /60Hz Volt							DC Volt			Przyłącze elektryczne	Wtyczka
	12	24	48	110	220 230	240	380	12	24	48		
Typ 2 Szer. 30 Kod ②	22A	22B	22C	22D	22E	22F	22G	220	221	222	DIN 43650A	PG9 kod 10349000

**OPIS**  
 Klasa izolacji H  
 Tolerancja napięcia  
 AC+15% -10%  
 DC ± 10%  
 Stopień ochrony  
 IP65 z wtyczką  
 IP00 bez wtyczki  
 Sposób pracy  
 ED100%

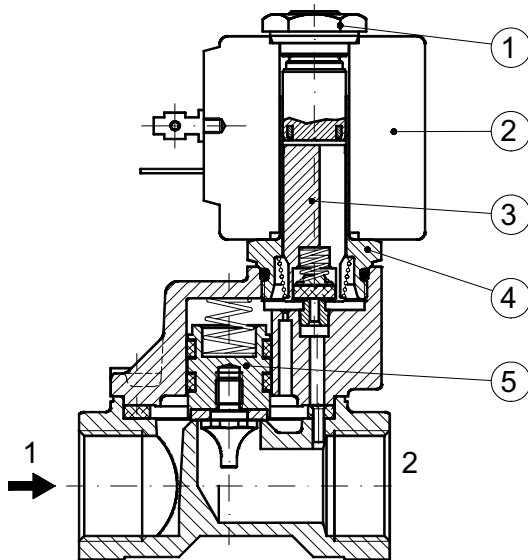
**OPCJE**  
 Z przewodem  
 O specjalnym napięciu  
 i mocy



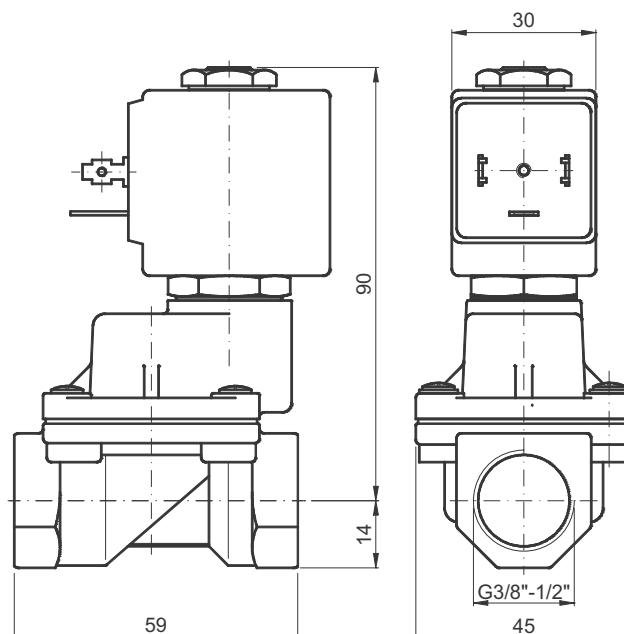
Typ 2 Waga 0.12 Kg

#### WYKAZ CZĘŚCI ZAMIENNYCH

1. Nakrętka cewki
2. Cewka
3. Rdzeń
4. Tuleja rdzenia
5. Tłoczek



#### WYMIARY



Waga 0.63 Kg

# Typ D887÷890/892 Mosiężne (do pary wodnej) Elektrozawory 2/2 z serwo-wspomaganiem (N.Z.)

## OPIS

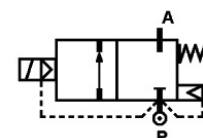
Elektrozawór 2 drogowy, normalnie zamknięty, do pary o temperaturze do 150°C

## BUDOWA

Korpus	Mosiądz (CW617N EN 12165)
Gniazdo	Stal nierdzewna (AISI 303 EN 10088-3)
Pilot	Stal nierdzewna
Membrana	PTFE
Uszczelnienie	EPM PX 70/80

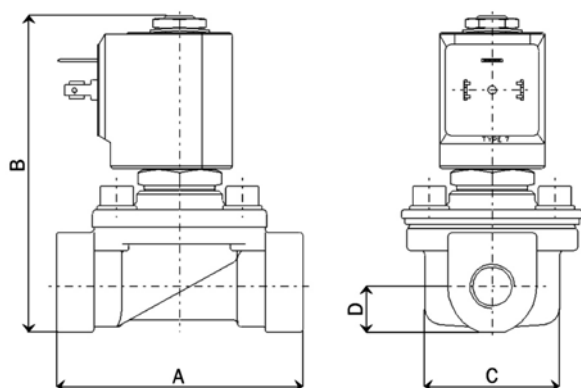
## WŁAŚCIWOŚCI

Media	ciepła woda, para
Temperatura medium	-10°C +150°C
Temperatura zewnętrzna	-10°C +70°C
Moc cewki	AC 18VA (praca) AC 36VA (rozruch) DC 22W
Stopień ochrony	IP 65 (z konektorem)



KOD	Przyłącza G	Średnica mm	KV m³/h	Ciśnienie różnicowe pracy bar		
				Min	Max	
					AC	DC
D887DPV	1/4"	11.5	2.1	0.3	4.5	4.5
D888DPV	3/8"	11.5	3	0.3	4.5	4.5
D889DPV	1/2"	11.5	3.3	0.3	4.5	4.5
D890DPV	3/4"	11.5	4.2	0.3	4.5	4.5
D892DPV	1"	11.5	4.5	0.3	4.5	4.5

Cewka tylko klasy "H"	
Kod	Napięcie V/Hz
7220	24V DC
7201	24V 50/60Hz
7401	110V 50Hz - 120V 60Hz
7601	200V 50Hz - 220V 60Hz
7701	230V 50Hz - 240V 60Hz



Flow direction overseat 1→2

PRZYŁĄCZE G	a mm	b mm	c mm	d mm	Waga kg
1/4"	75	95	53	14	0.5
3/8"	75	95	53	14	0.5
1/2"	75	95	53	14	0.5
3/4"	85	105	53	22	0.8
1"	85	105	53	22	0.8

# Typ D606/622 Mosiężne (do pary wodnej) Elektrozawory 2/2 z serwo-wspomaganiem (N.Z.)

## OPIS

Elektrozawór 2 drogowy, normalnie zamknięty, do pary o temperaturze do 180°C

## BUDOWA

Korpus	Mosiądz (CW617N EN 12165)
Gniazdo	Stal nierdzewna (AISI 303 EN 10088-3)
Pilot	Stal nierdzewna
Membrana i uszczelnienie	PTFE

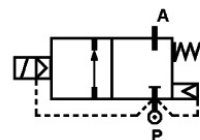
## WŁAŚCIWOŚCI

Media	ciepła woda, para
Temperatura medium	+60°C <sup>Ⓞ</sup> +180°C
Temperatura zewnętrzna	-10°C +70°C
Moc cewki	AC 18VA (praca) AC 36VA (rozruch)
Stopień ochrony	IP 65 (z konektorem)



## OPCJE

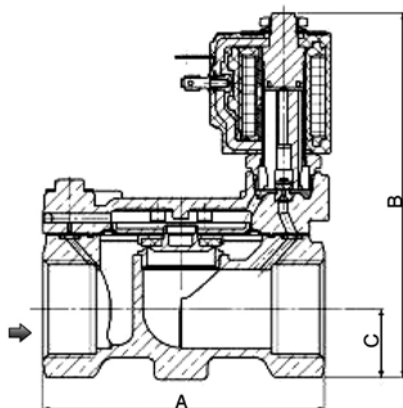
Wersja z kontrolą czasu otwarcia (przykład D622DTYV)



<sup>Ⓞ</sup>Dla prawidłowego funkcjonowania elektrozaworu minimalna temperatura medium nie może być niższa niż 60°C

KOD	Przyłącza G	Średnica mm	KV m³/h	Ciśnienie różnicowe pracy bar		
				Min	Max	
					AC	DC
D606DTY	3/4"	24	7.2	1	10	-
D622DTY	1"	24	7.2	1	10	-

Cewka tylko klasy "H"	
Kod	Napięcie V/Hz
7201	24V 50/60Hz
7401	110V 50Hz - 120V 60Hz
7601	200V 50Hz - 220V 60Hz
7701	230V 50Hz - 240V 60Hz



PRZYŁĄCZE G	a mm	b mm	c mm	Waga kg
3/4"	96	124	23	1.3
1"	96	124	23	1.3

# Typ D634÷636 Mosiężne (do pary wodnej) Elektrozawory 2/2 (N.Z.)

## OPIS

Elektrozawór 2 drogowy, normalnie zamknięty, do pary o temperaturze do 180°C

## BUDOWA

Korpus	Mosiądz (CW617N EN 12165)
Pilot	Stal nierdzewna
Uszczelnienie pilota	EPM PX 70/80
Uszczelnienie	PTFE

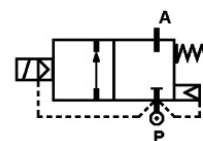
## WŁAŚCIWOŚCI

Media	woda, para
Temperatura medium	+80°C <sup>o</sup> +180°C
Temperatura zewnętrzna	-10°C +70°C
Moc cewki	AC 18VA (praca) AC 36VA (rozruch) DC 14W
Stopień ochrony	IP 65 (z konektorem)

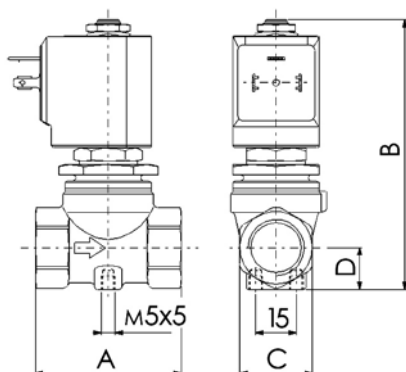
## OPCJE

Niklowanie (przykład D636DTTK)

<sup>o</sup>Dla prawidłowego funkcjonowania elektrozaworu minimalna temperatura medium nie może być niższa niż 80°C



KOD	Przyłącza G	Średnica mm	KV m <sup>3</sup> /h	Ciśnienie różnicowe pracy bar			Cewka tylko klasy "H"	
				Min	Max		Kod	Napięcie V/Hz
					AC	DC		
D634DTT	1/4"	10	1.26	0.3	10	10	7251	24V DC
D635DTT	3/8"	10	1.44	0.3	10	10	7201	24V 50/60Hz
D636DTT	1/2"	10	1.50	0.3	10	10	7401	110V 50Hz - 120V 60Hz
							7601	200V 50Hz - 220V 60Hz
							7701	230V 50Hz - 240V 60Hz



PRZYŁĄCZE G	a mm	b mm	c mm	d mm	Waga kg
1/4"	54	100	CH 17	15.5	0.465
3/8"	54	100	CH 17	15.5	0.465
1/2"	54	100	CH 17	15.5	0.465

# Typ D267

Mosiężne (do pary wodnej)  
Elektrozawory 2/2 z regulacją (N.Z.)

## OPIS

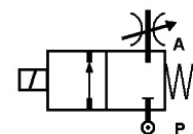
Elektrozawór 2 drogowy, normalnie zamknięty, do pary o temperaturze do 180°C, z regulacją

## BUDOWA

Korpus: Mosiądz (CW617N EN 12165)  
Pilot: Stal nierdzewna  
Uszczelnienie: Sigodur (PTFE)

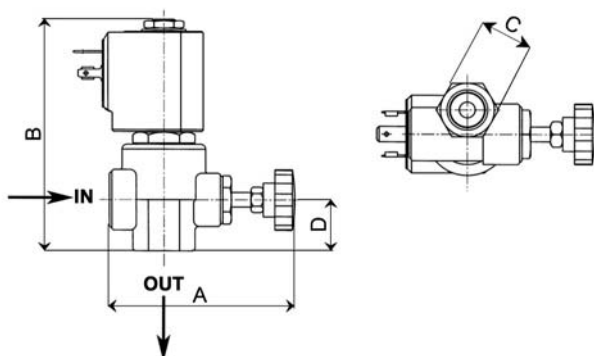
## WŁAŚCIWOŚCI

Media: woda, para  
Temperatura medium: -10°C +180°C  
Temperatura zewnętrzna: -10°C +70°C  
Moc cewki: AC 18VA (praca)  
AC 36VA (rozruch)  
DC 14W  
Stopień ochrony: IP 65 (z konektorem)



KOD	Przyłącza G	Średnica mm	KV m³/h	Ciśnienie różnicowe pracy bar			Cewka tylko klasy "H"	
				Min	Max		Kod	Napięcie V/Hz
					AC	DC		
D267DLE	1/4"	2.0	0.13	0	10	10	7251	24V DC
D267DLG	1/4"	2.5	0.20	0	10	10	7201	24V 50/60Hz
D267DLH	1/4"	3.0	0.27	0	10	8	7401	110V 50Hz - 120V 60Hz
D267DLL*	1/4"	4.0	0.36	0	8	5	7601	200V 50Hz - 220V 60Hz
							7701	230V 50Hz - 240V 60Hz

\* NO wersja niedostępna



PRZYŁĄCZE G	a mm	b mm	c mm	d mm	Waga kg
1/4"	55 ± 60	88	CH 19	16.5	0.26

# Typ D260÷261 Mosiężne (do pary wodnej) Elektrozawory 2/2 z regulacją (N.Z.)

## OPIS

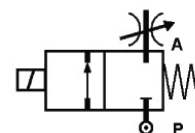
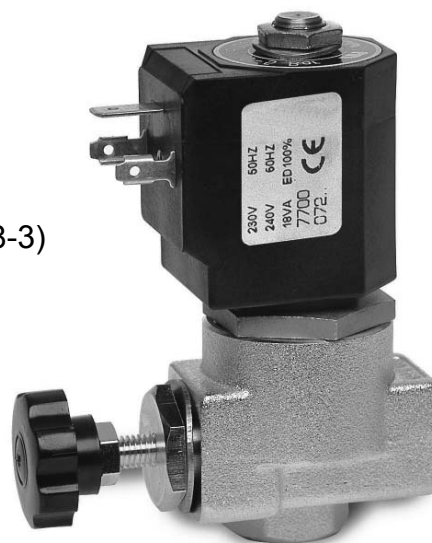
Elektrozawór 2 drogowy, normalnie zamknięty, do pary o temperaturze do 150°C, z regulacją

## BUDOWA

Korpus	Mosiądz (CW617N EN 12165)
Gniazdo	Stal nierdzewna (AISI 303 EN 10088-3)
Pilot	Stal nierdzewna
Uszczelnienie	Sigodur PTFE

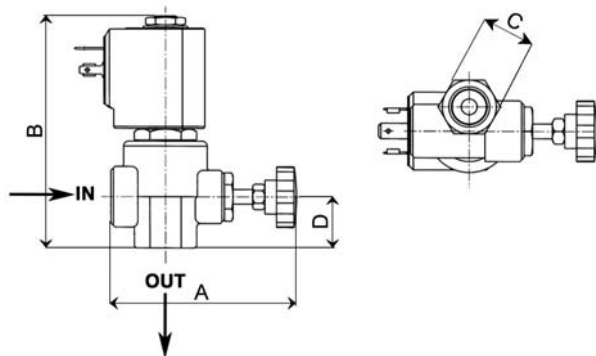
## WŁAŚCIWOŚCI

Media	woda, para
Temperatura medium	-10°C +150°C
Temperatura zewnętrzna	-10°C +70°C
Moc cewki	AC 18VA (praca) AC 36VA (rozruch)
Stopień ochrony	IP 65 (z konektorem)



KOD	Przyłącza G	Średnica mm	KV m³/h	Ciśnienie różnicowe pracy bar			Cewka tylko klasy "H"	
				Min	Max		Kod	Napięcie V/Hz
					AC	DC		
D260DLP	1/4"	6.0	0.51	0	5.0	-	7201	24V 50/60Hz
D261DLP	3/8"	6.0	0.51	0	5.0	-	7401	110V 50Hz - 120V 60Hz
							7601	200V 50Hz - 220V 60Hz
							7701	230V 50Hz - 240V 60Hz

\* NO wersja niedostępna



PRZYŁĄCZE G	a mm	b mm	c mm	d mm	Waga kg
1/4"	72 ÷ 80	96	CH 22	20	0.395
3/8"	72 ÷ 80	96	CH 22	20	0.395

# Typ D262÷263 Mosiężne (do pary wodnej) Elektrozawory 2/2 bezpośredniego działania (N.Z.)

## OPIS

Elektrozawór 2 drogowy, bezpośredniego działania, normalnie zamknięty, do pary o temperaturze do 180°C

## BUDOWA

Korpus Mosiądz (CW617N EN 12165)  
 Pilot Stal nierdzewna  
 Uszczelnienie Sigodur PTFE

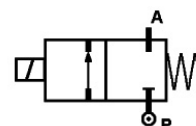
## WŁAŚCIWOŚCI

Media woda, para  
 Temperatura medium -10°C +180°C  
 Temperatura zewnętrzna -10°C +70°C  
 Moc cewki AC 18VA (praca)  
AC 36VA (rozruch)  
DC 14W  
 Stopień ochrony IP 65 (z konektorem)



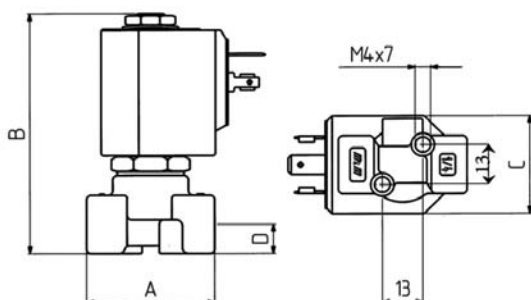
## OPCJE

Ręczne przesterowanie (przykład D262DLAM)



KOD	Przyłącza G	Średnica mm	KV m³/h	Ciśnienie różnicowe pracy bar		
				Min	Max	
					AC	DC
D262DLA	1/8"	1.0	0.03	0	10	10
D262DLC	1/8"	1.5	0.08	0	10	10
D262DLG	1/8"	2.5	0.20	0	10	10
D262DLH	1/8"	3.0	0.27	0	10	8
D263DLA	1/4"	1.0	0.03	0	10	10
D263DLC	1/4"	1.5	0.08	0	10	10
D263DLG	1/4"	2.5	0.20	0	10	10
D263DLH	1/4"	3.0	0.27	0	10	8

Cewka tylko klasy "H"	
Kod	Napięcie V/Hz
7251	24V DC
7201	24V 50/60Hz
7401	110V 50Hz - 120V 60Hz
7601	200V 50Hz - 220V 60Hz
7701	230V 50Hz - 240V 60Hz



PRZYŁĄCZE G	a mm	b mm	c mm	d mm	Waga kg
1/8"	40	77.5	32	11	0.26
1/4"	40	77.5	32	11	0.26

