

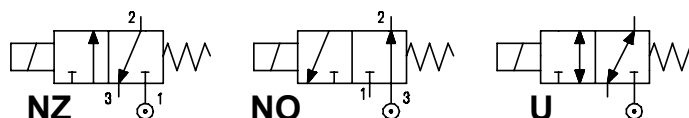
Typ 306 Mosiężne Elektrozawory 3/2 bezpośredniego działania

OPIS

Elektrozawór 3 drogowy,
bezpośredniego działania

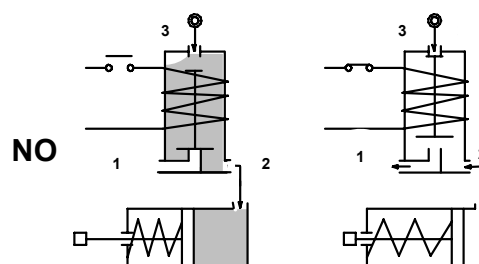
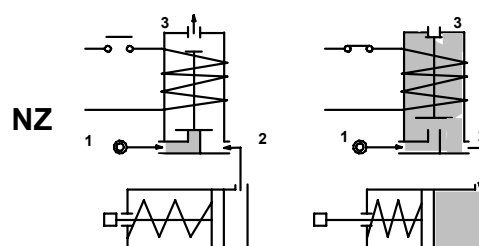
BUDOWA

Korpus	Mosiądz
Tuleja rdzenia elektromagnesu	Stal nierdzewna
Rdzeń	Stal nierdzewna
Sprężyna	Stal nierdzewna
Uszczelnienie	NBR
	FPM
	EPDM



WŁAŚCIWOŚCI

Maksymalne dopuszczalne ciśnienie: maksymalne
ciśnienie różnicowe + 10%
Maksymalna lepkość cieczy 25cSt (mm²/s)
Temperatura otoczenia: z cewką klasy F -10° +55°C
z cewką klasy H -10° +80°C
Dowolna pozycja montażu



OPCJE

Ręczne przesterowanie
Niklowanie
Gniazdo ze stali nierdzewnej

KOD ① ②	Przyłącze G	Średnica mm		KV m ³ /h	Ciśnienie różnicowe pracy bar			Nominalny pobór mocy			Cewka		Uszcz. ①	Zakres Temp. C°
		wejście	odpowie- trzenie		Min	Max		AC Rozruch	VA Praca	DC W	Typ	Szer.		
						AC	DC							
NZ Normalnie zamknięty														
E306A.....15///.....	1/8"	1.5	2.4	0.07	0	20	20	20	15	10	2	30	NBR=B	-10 +90
E306A.....20///.....	1/8"	2	2.4	0.11	0	13	13	20	15	10	2	30		
E306A.....25///.....	1/8"	2.5	2.4	0.16	0	10	10	20	15	10	2	30		
NO Normalnie otwarty														
E306B.....15///.....	1/4"	1.5	2.4	0.07	0	20	20	20	15	10	2	30	EPDM=E	<+140
E306B.....20///.....	1/4"	2	2.4	0.11	0	13	13	20	15	10	2	30		
E306B.....25///.....	1/4"	2.5	2.4	0.16	0	10	10	20	15	10	2	30		
U Uniwersalny														
E306B.....24/S/.....	1/4"	2.4	2.5	0.16	0	9	9	20	15	10	2	30	FPM=V	-10 +130
E306B.....29/S/.....	1/4"	2.9	2.5	0.20	0	6.5	6.5	20	15	10	2	30		
E306B.....25/G/.....	1/4"	2.5	2.4	0.16	0	6	4	20	15	10	2	30		

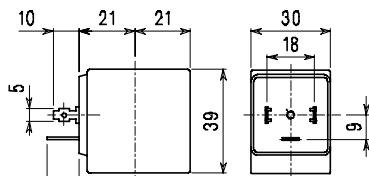
① Uszczelnienie
② Cewka

Przykład: E306BV15///20B uszczelnienie FPM 24V 50Hz NC
E306BB24/S/201 uszczelnienie NBR 24V DC NO

CEWKA	AC ~50 /60Hz Volt							DC Volt			Przyłącze elektryczne	Wtyczka
	12	24	48	110	220 230	240	380	12	24	48		
Typ 2 Szer. 30 Kod ②	20A	20B	20C	20D	20E	20F	20G	200	201	202	DIN 43650A	PG9 code 10349000

OPIS
 Klasa izolacji F
 Tolerancja napięcia
 AC+15% -10%
 DC±10%
 Stopień ochrony
 IP65 z konektorem
 IP00 bez konektora
 Sposób pracy ED100%

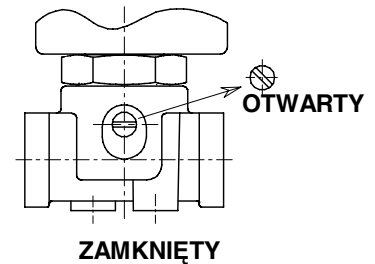
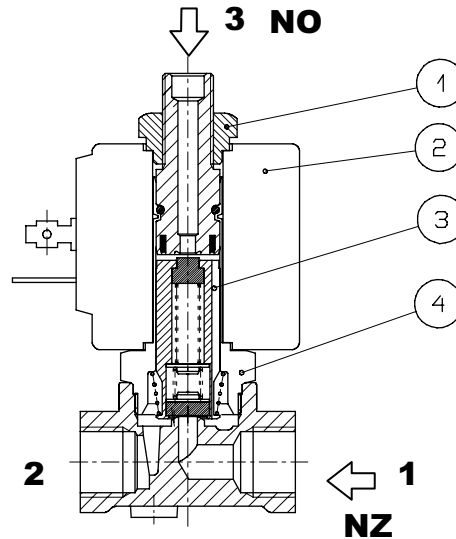
OPCJE
 Typ izolacji H
 Z przewodem
 O specjalnym napięciu
 O specjalnej mocy



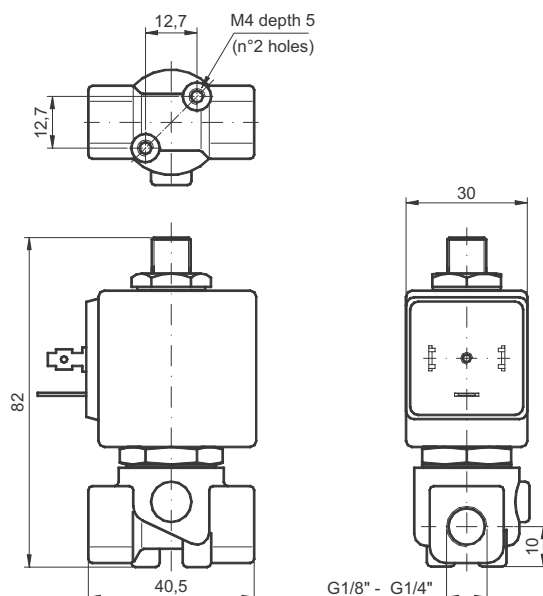
Typ 2 Waga 0.12 Kg

WYKAZ CZĘŚCI ZAMIENNYCH

1. Nakrętka cewki
2. Cewka
3. Rdzeń
4. Tuleja rdzenia



WYMIARY



Waga 0.32 Kg